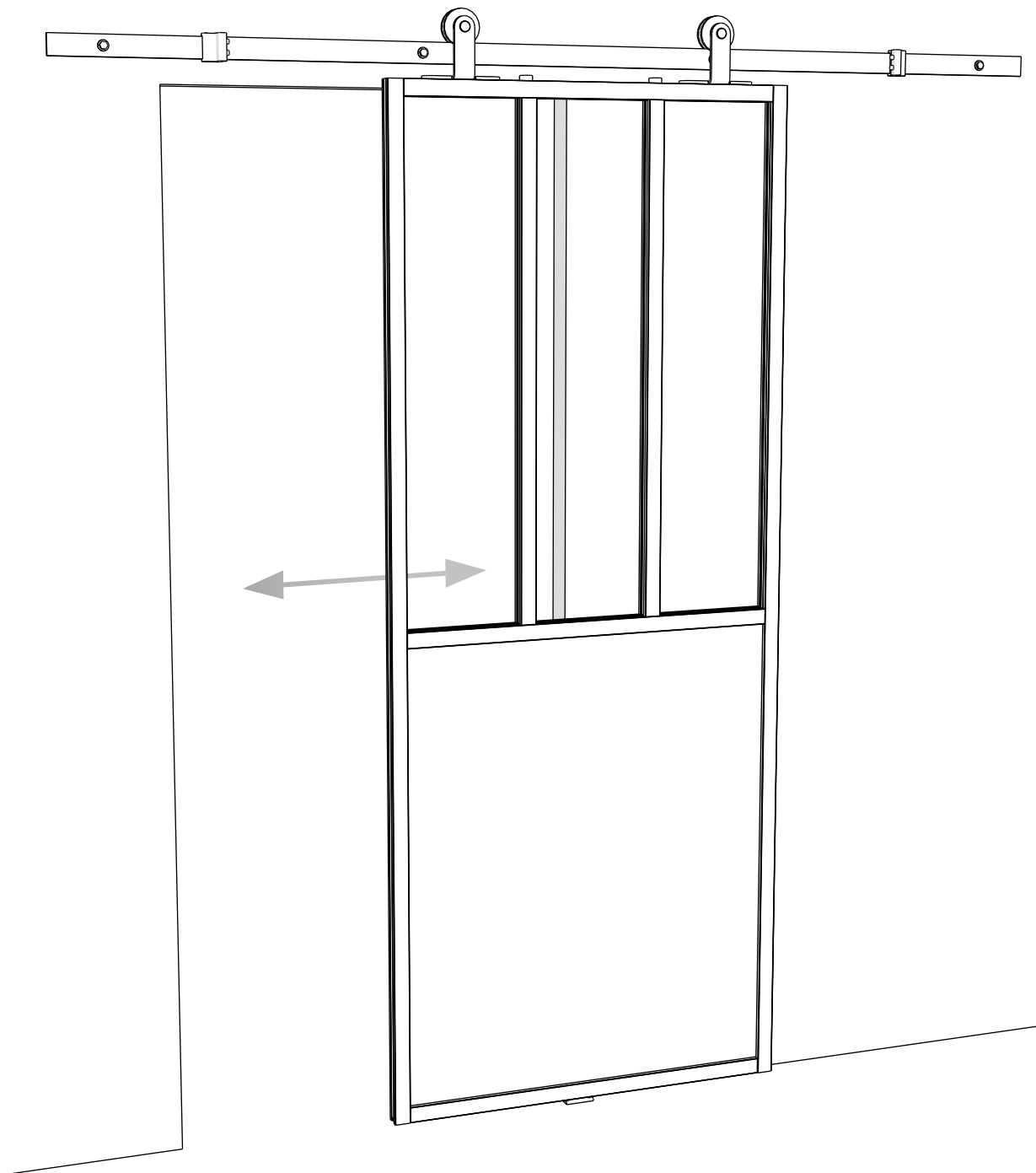


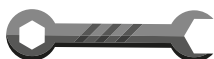
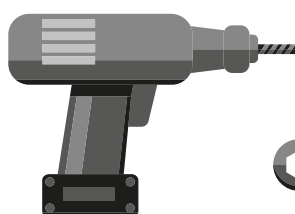
NOTICE DE MONTAGE · ASSEMBLING INSTRUCTION · MONTAGEANLEITUNG

# Rail Grange · Barn Rail · Schiene Scheune

Porte coulissante · Sliding door · Schiebetüre



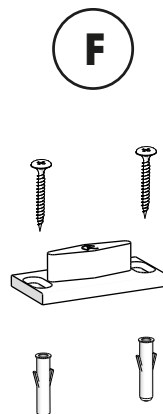
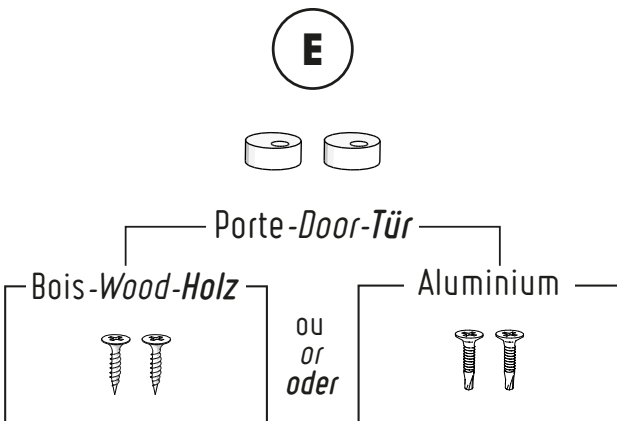
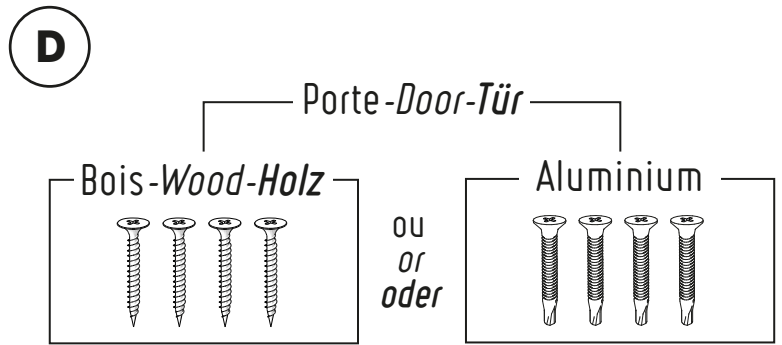
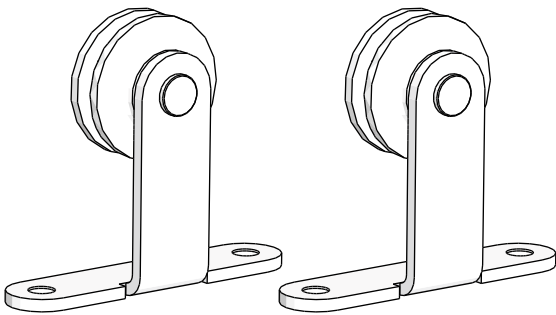
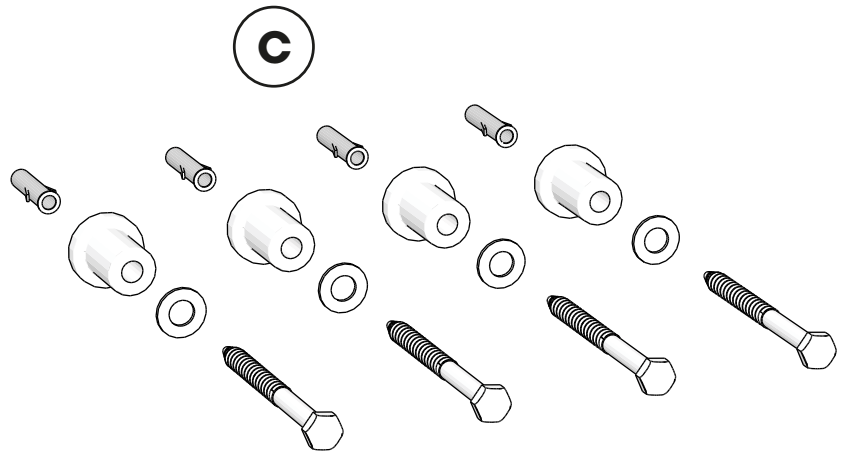
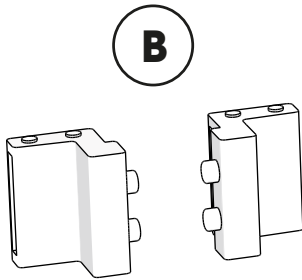
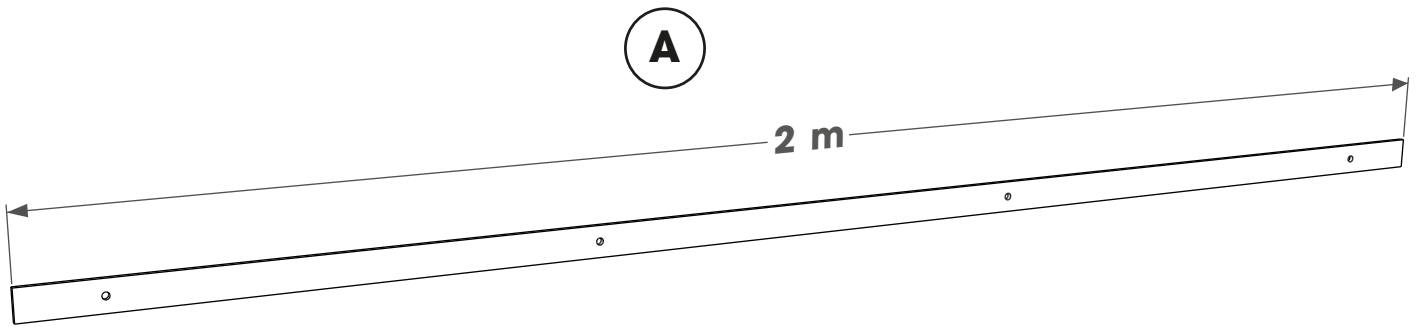
MATÉRIEL NÉCESSAIRE / NEEDED TOOLS / NÖTIGEN WERKZEUGE  
(non fourni / not provided / nicht vorhanden)



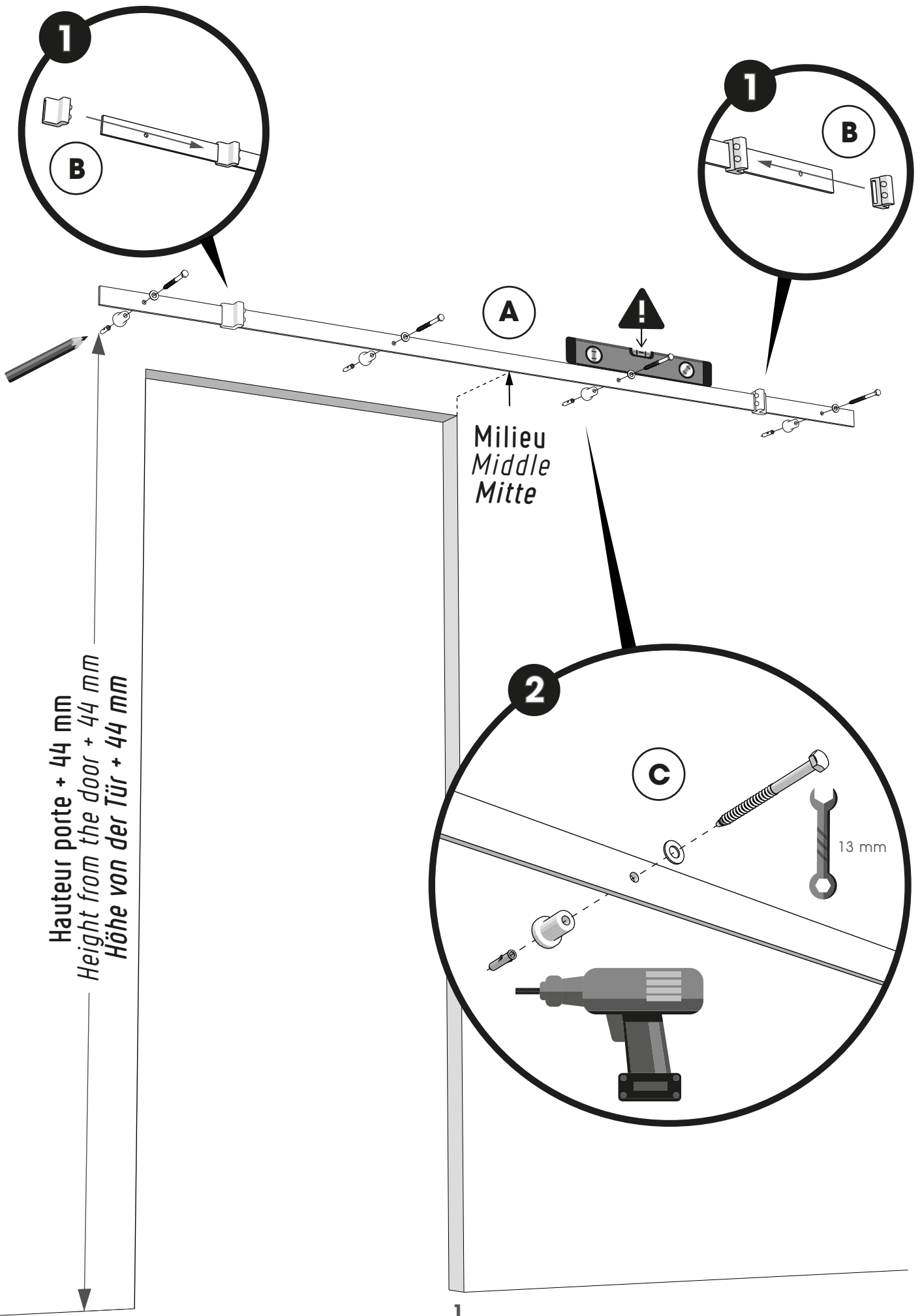
13 mm



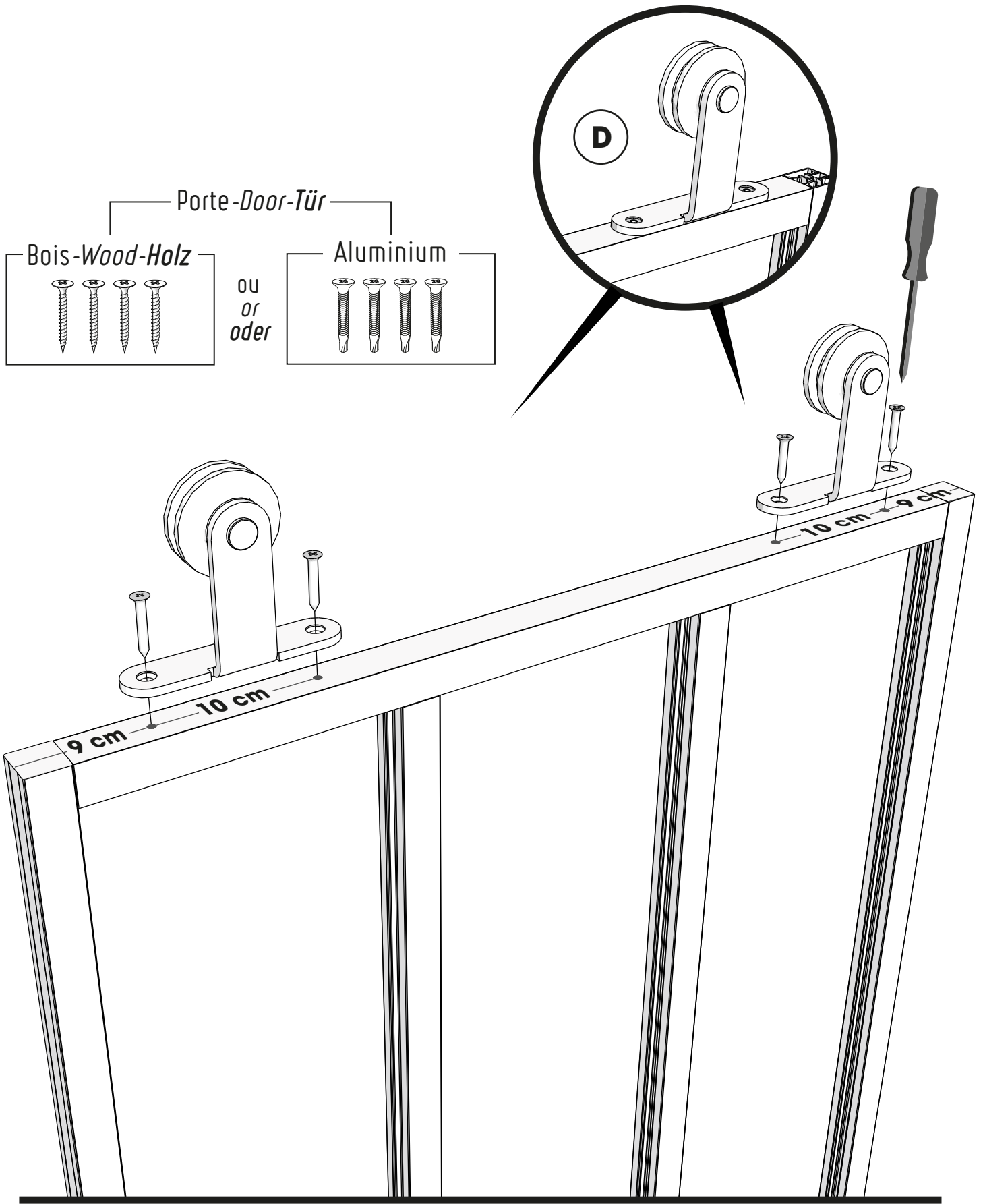
COMPOSITION DE VOTRE COLIS / INCLUDED IN THE PACKAGE / PACKET INHALT



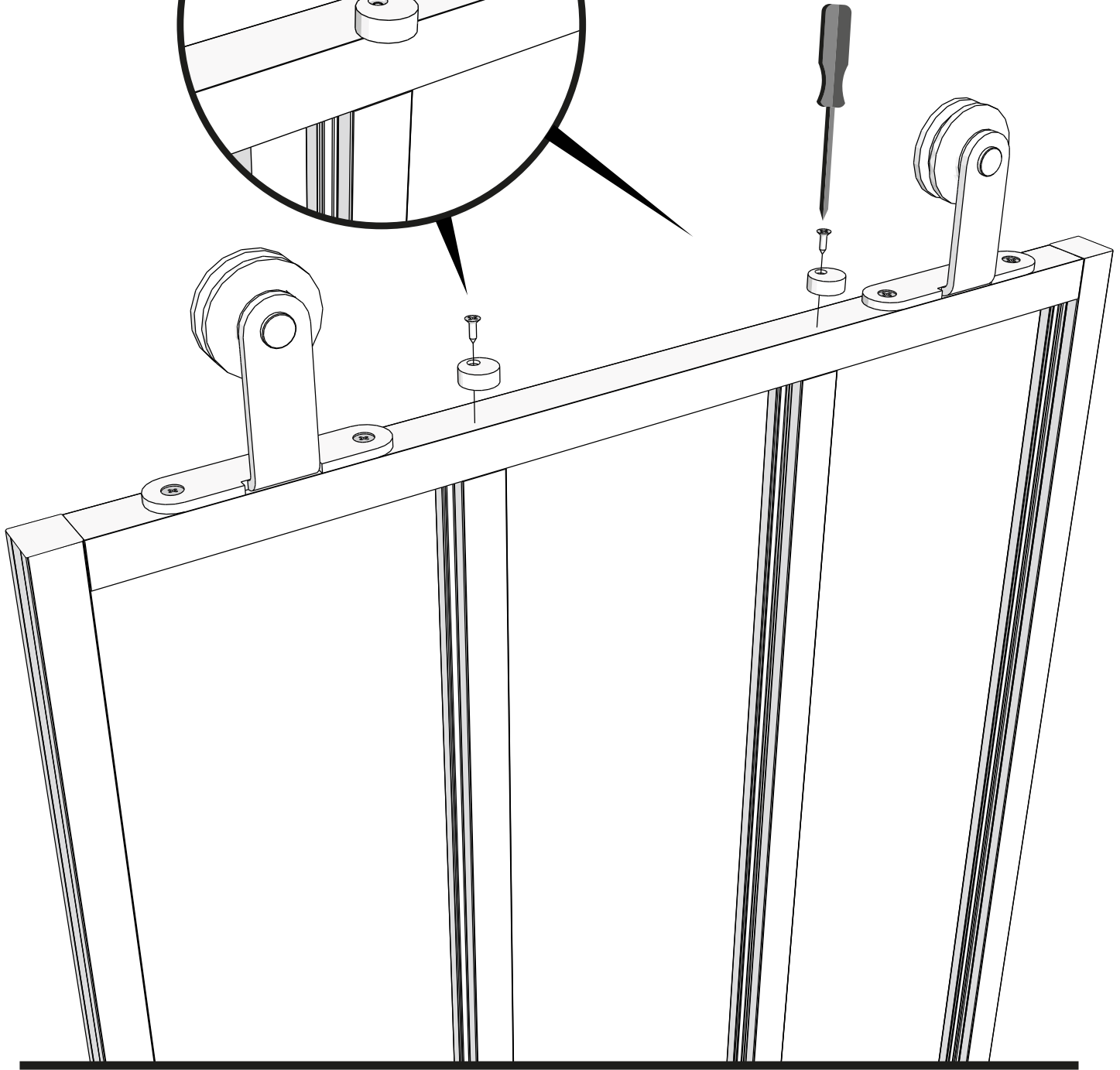
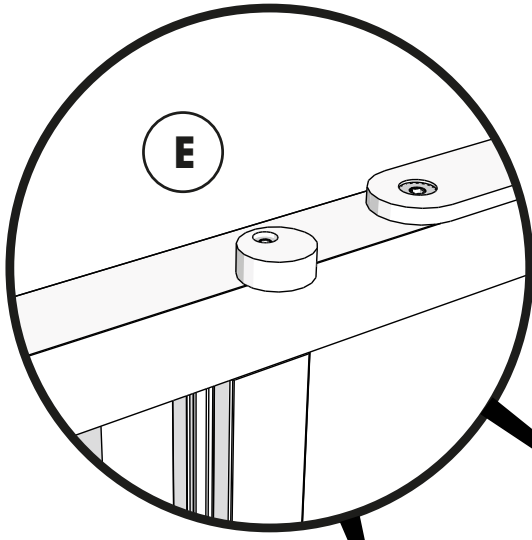
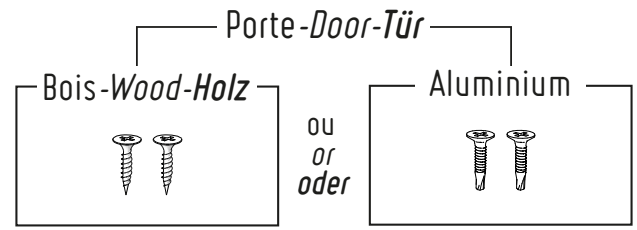
# ÉTAPE 1 - STEP 1 - SCHRITT 1



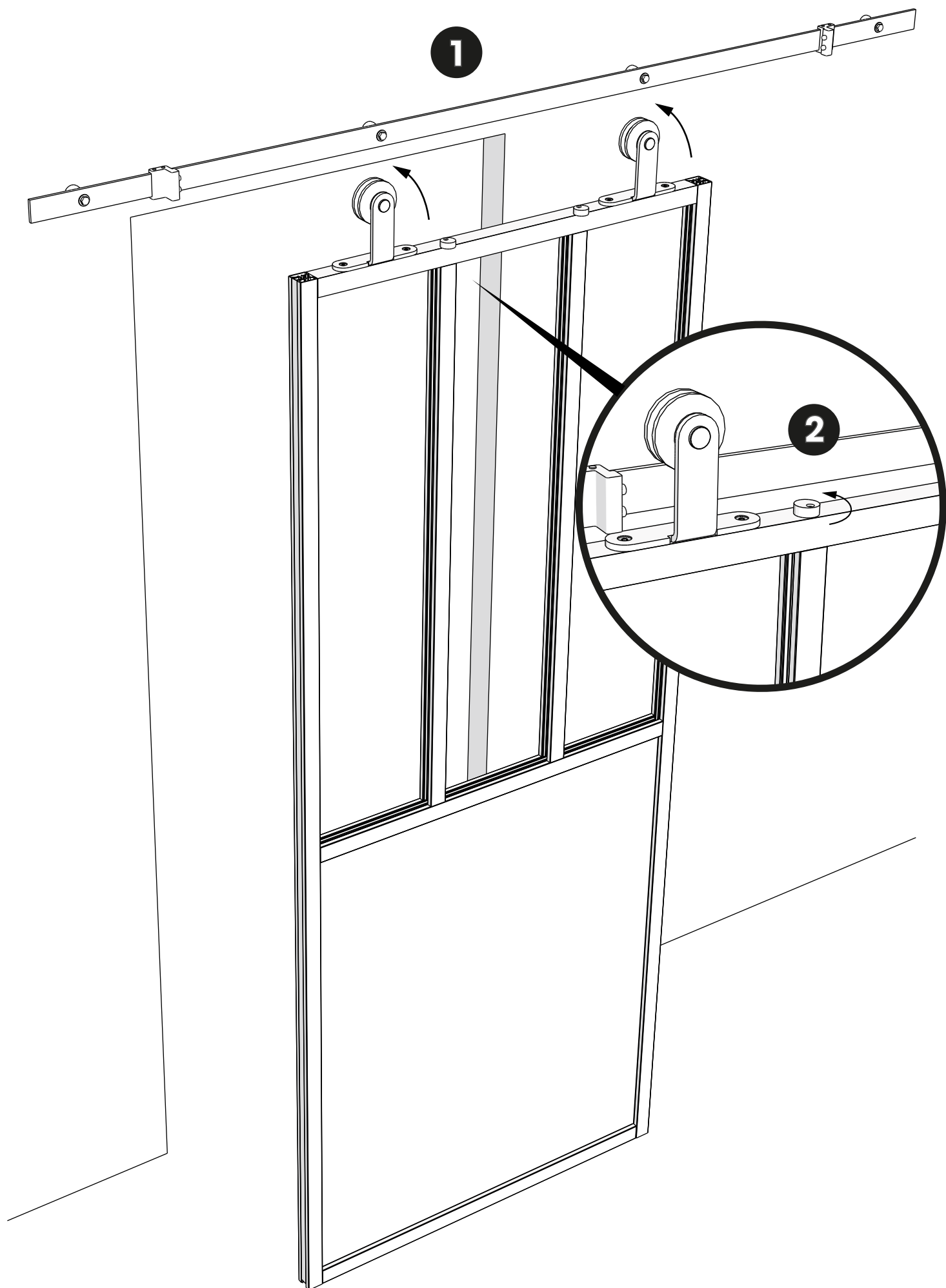
# ÉTAPE 2 - STEP 2 - SCHRITT 2



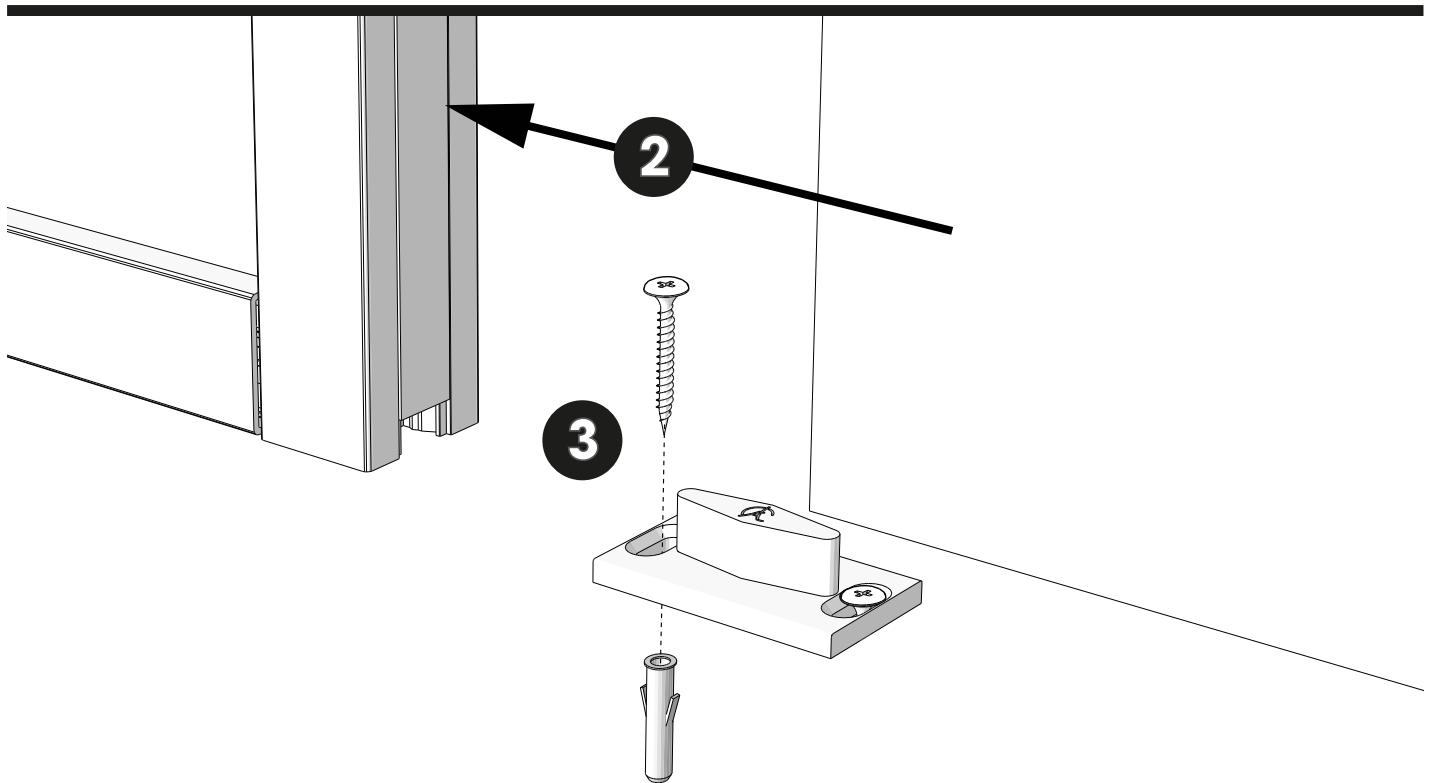
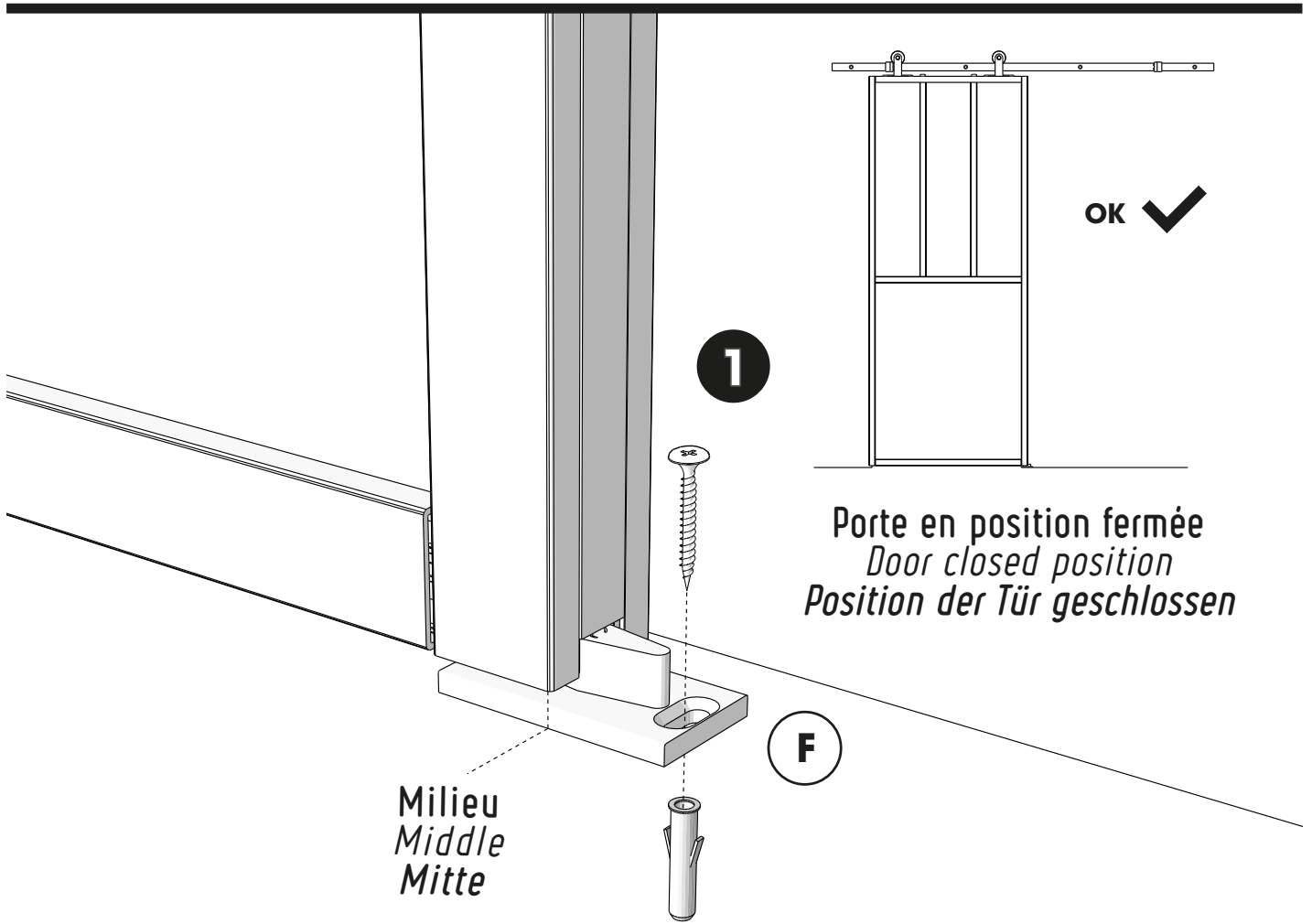
# ÉTAPE 3 - STEP 3 - SCHRITT 3



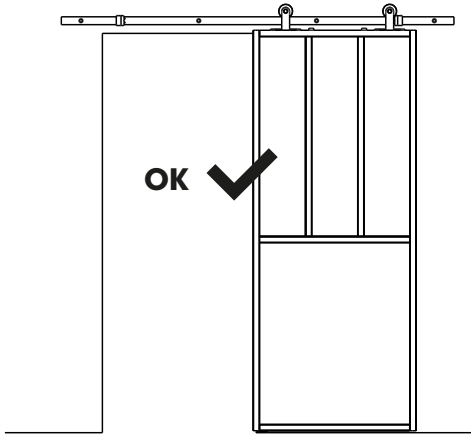
ÉTAPE 4 - STEP 4 - SCHRITT 4



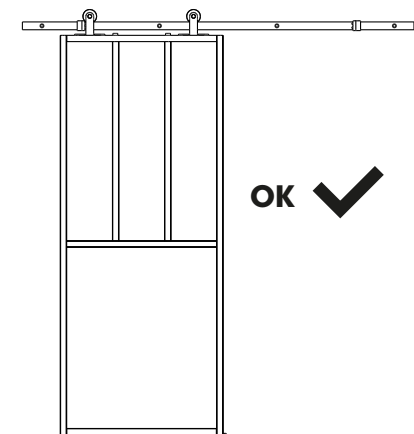
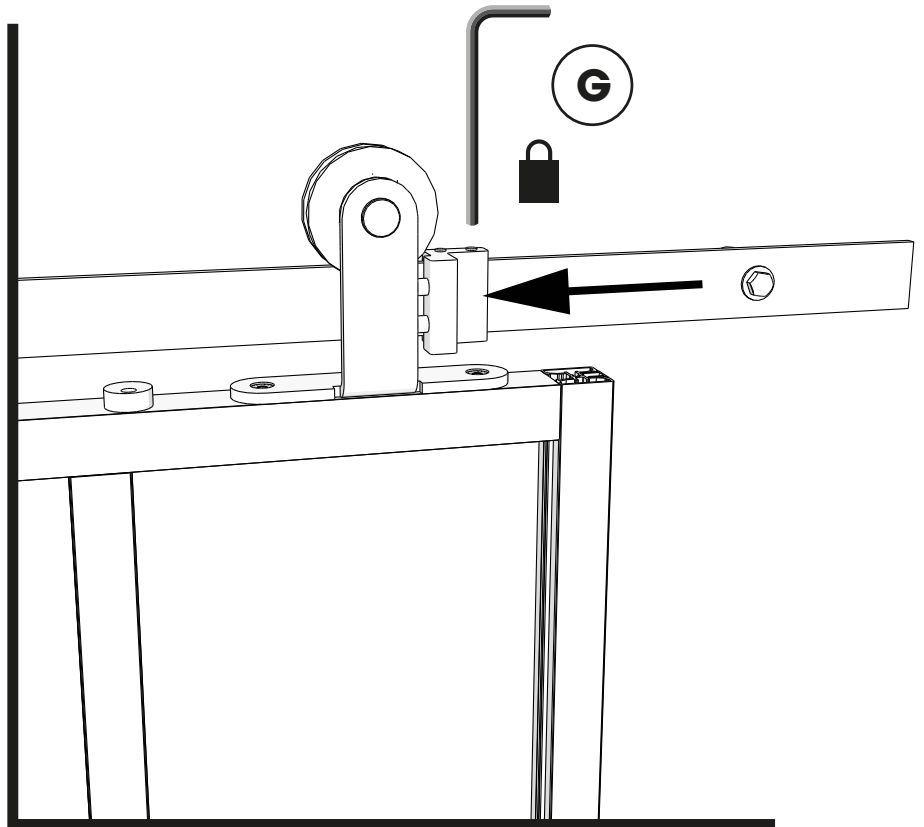
# ÉTAPE 5 - STEP 5 - SCHRITT 5



# ÉTAPE 6 - STEP 6 - SCHRITT 6



Porte en position ouverte  
*Door open position*  
*Position der Tür offen*



Porte en position fermée  
*Door closed position*  
*Position der Tür geschlossen*

