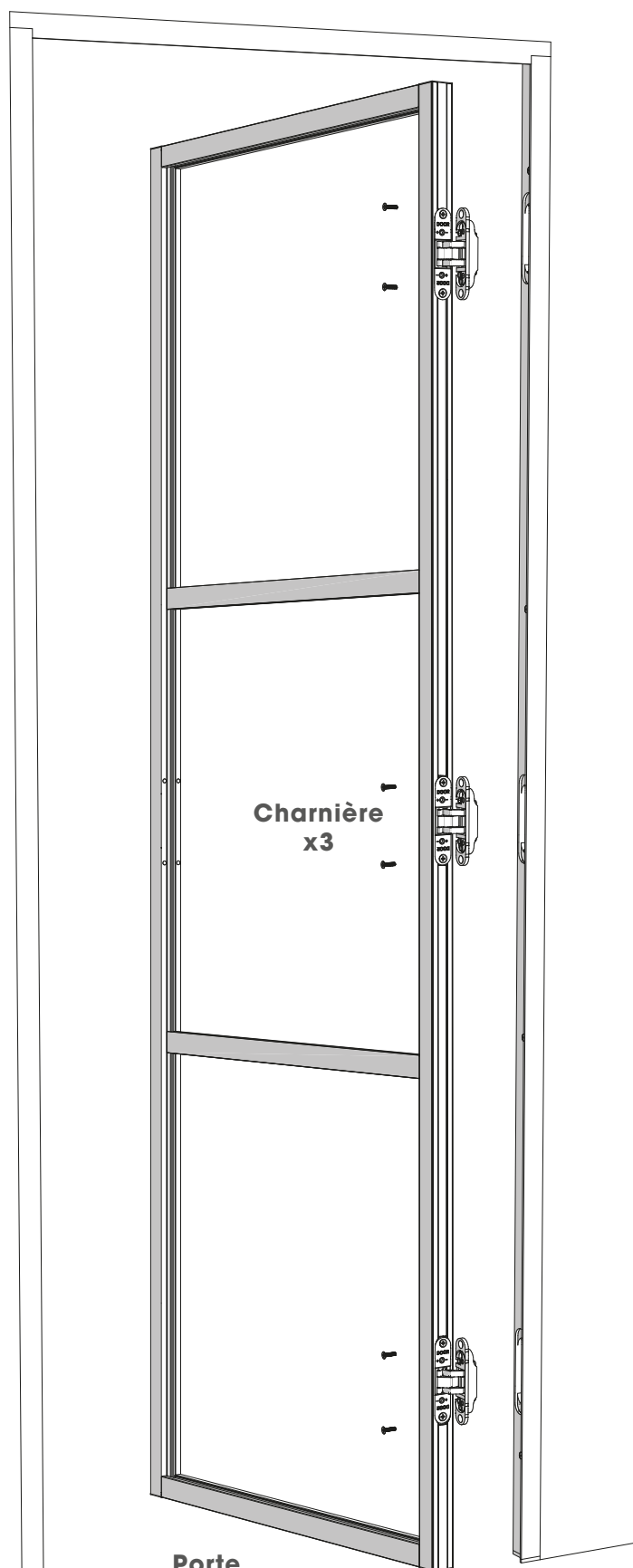


ÉTAPE 1

FIXATION DES CHARNIÈRES K SUR BÂTI

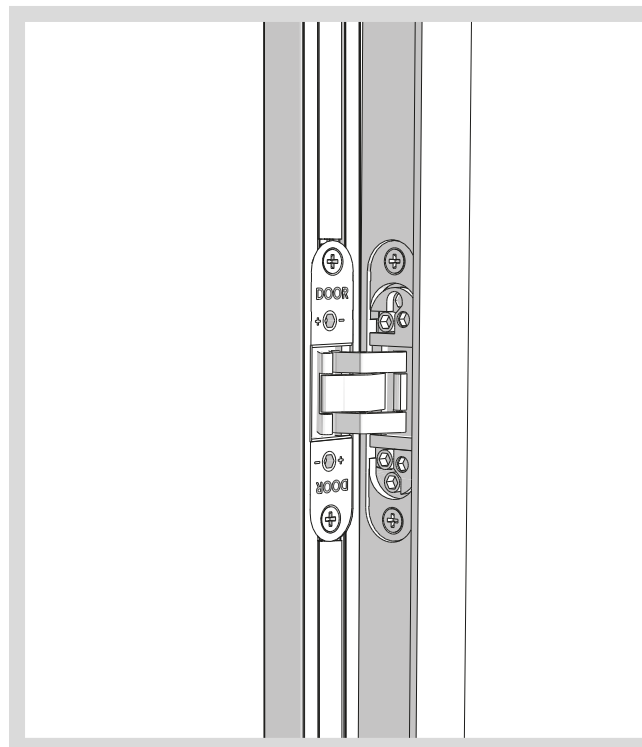
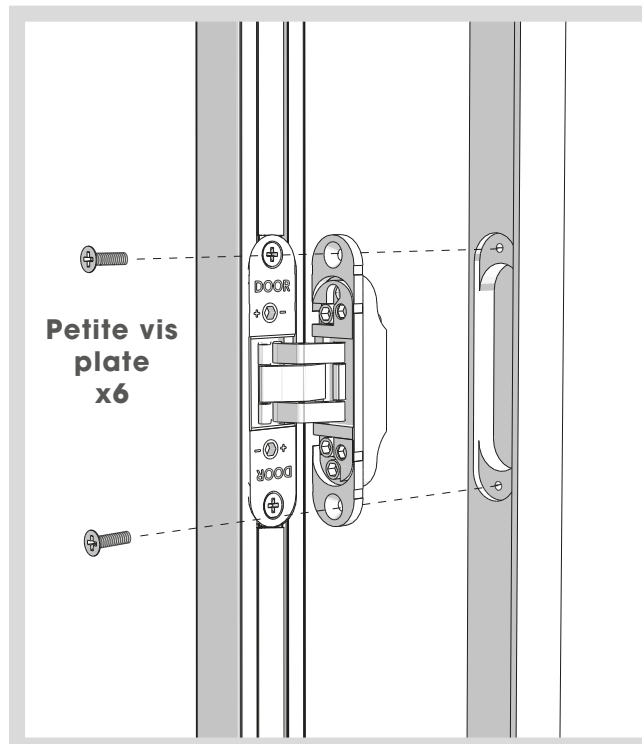
Tournevis cruciforme



Charnière
x3

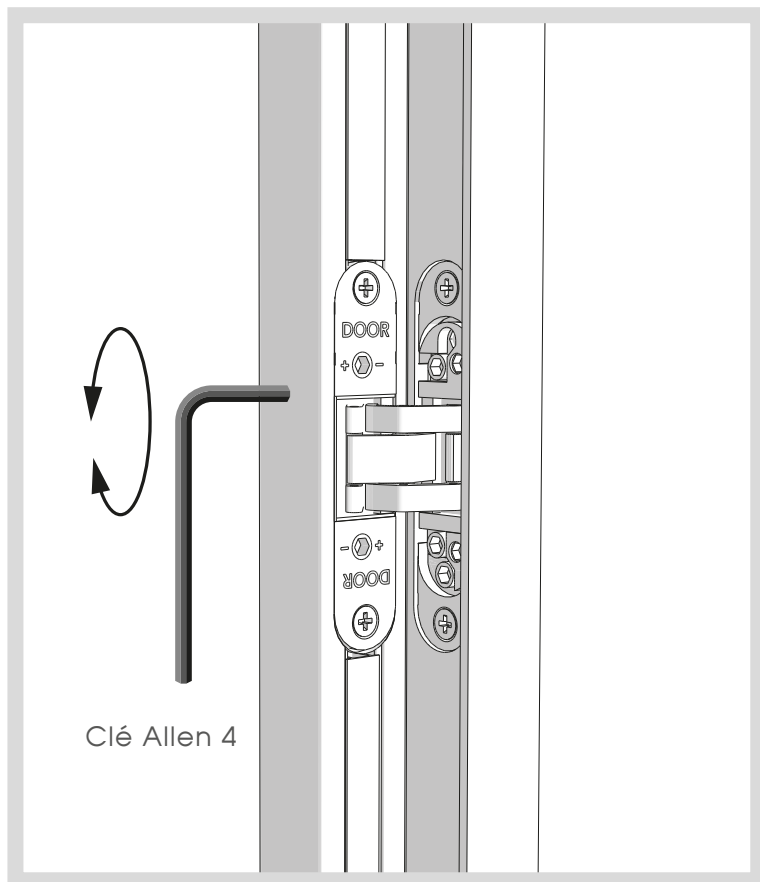
Porte
avec vitrage

Petite vis
plate
x6



ÉTAPE 2

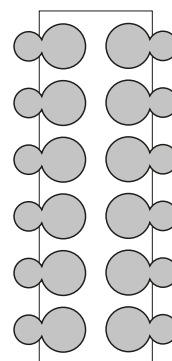
RÉGLAGE DES CHARNIÈRES ET MISE EN PLACE DES CACHES L



Clé Allen 4

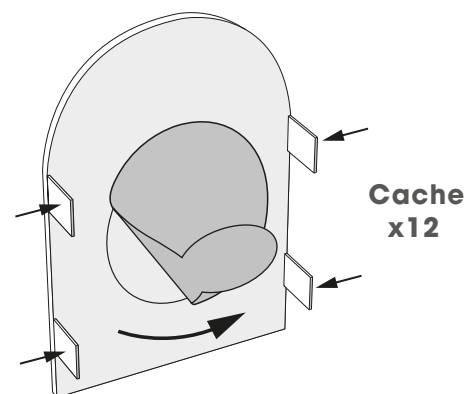
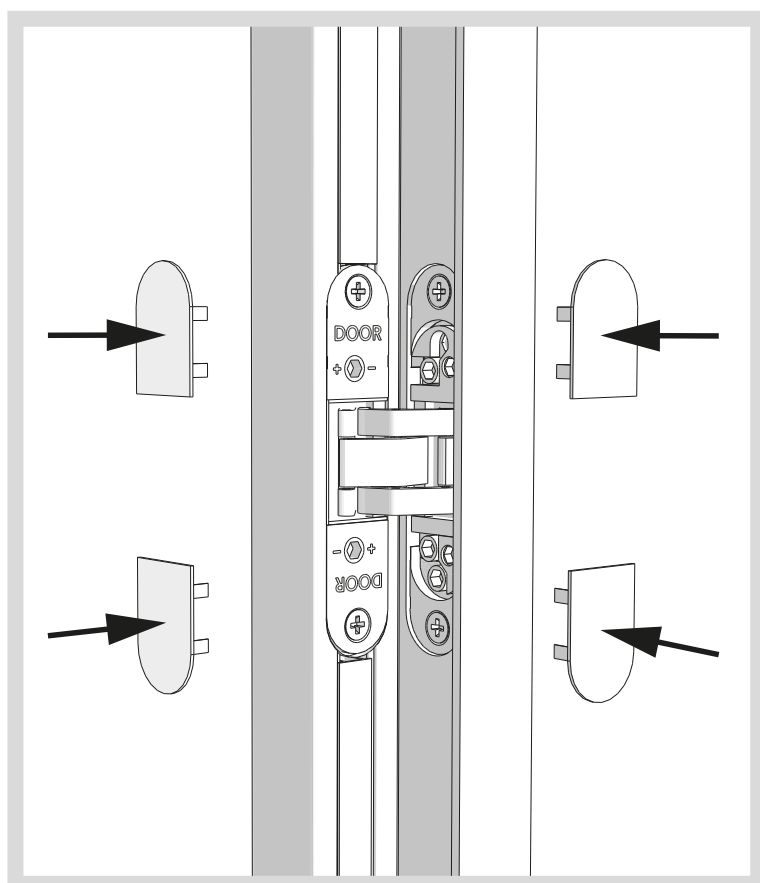
Vous pouvez régler les charnières à l'aide d'une clé Allen 4.

Réglage progressif tri-dimensionnel : en hauteur et latéral $\mu 2$ mm, pression $\mu 1$ mm



Adhésif
x12

Collez un adhésif à l'intérieur de chaque **cache**.



Reserrez délicatement les pattes vers l'intérieur en exerçant une légère pression, puis clipsez les caches sur les charnières.