

1 PORTE PIVOT epour

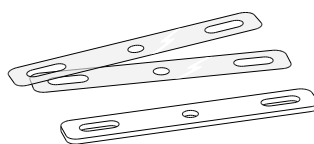
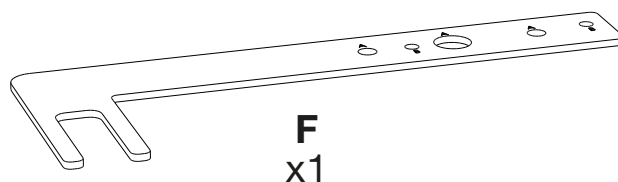
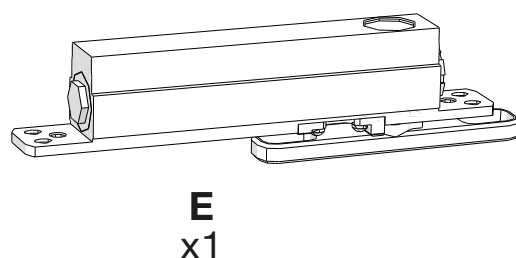
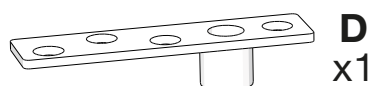
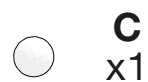
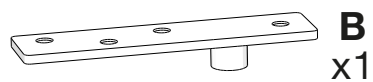
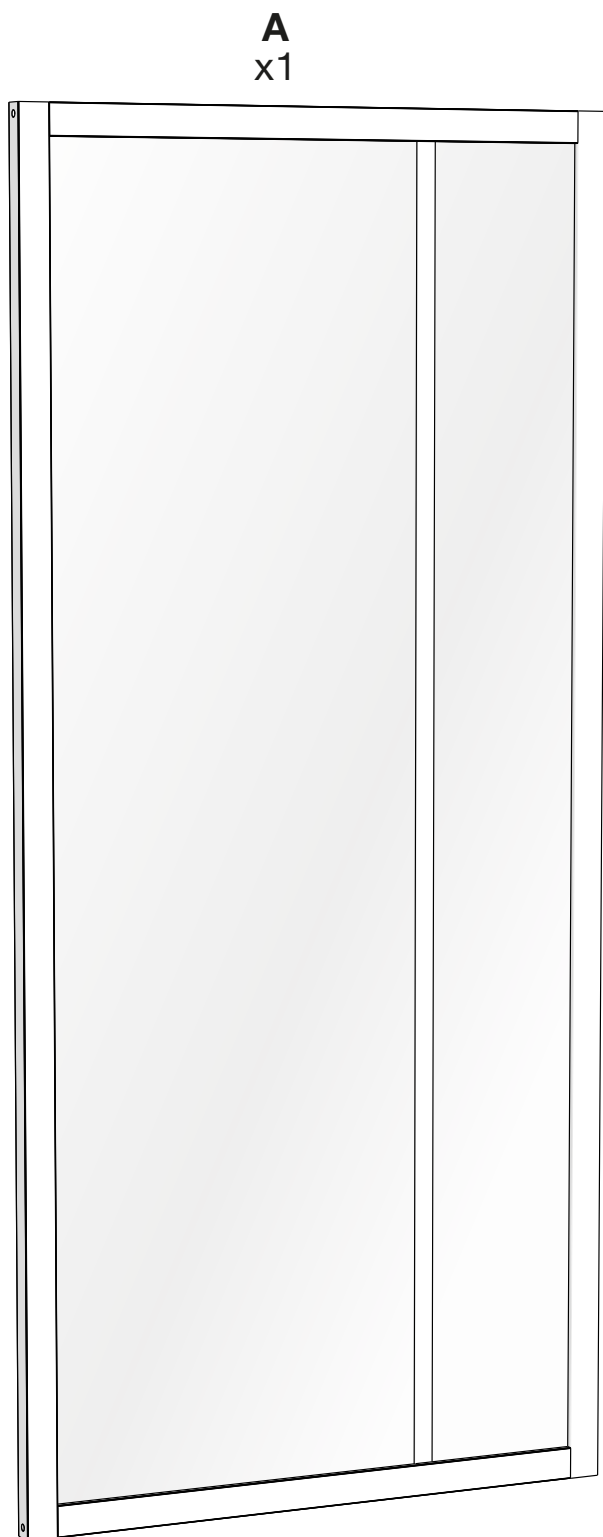


Matériel Nécessaire (Non fourni) / Needed Tools (Not provided)

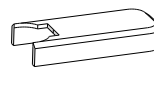
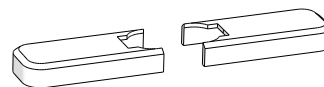
Nötigen Werkzeuge (Nicht vorhanden) / Benodigd gereedschap (Niet meegeleverd)



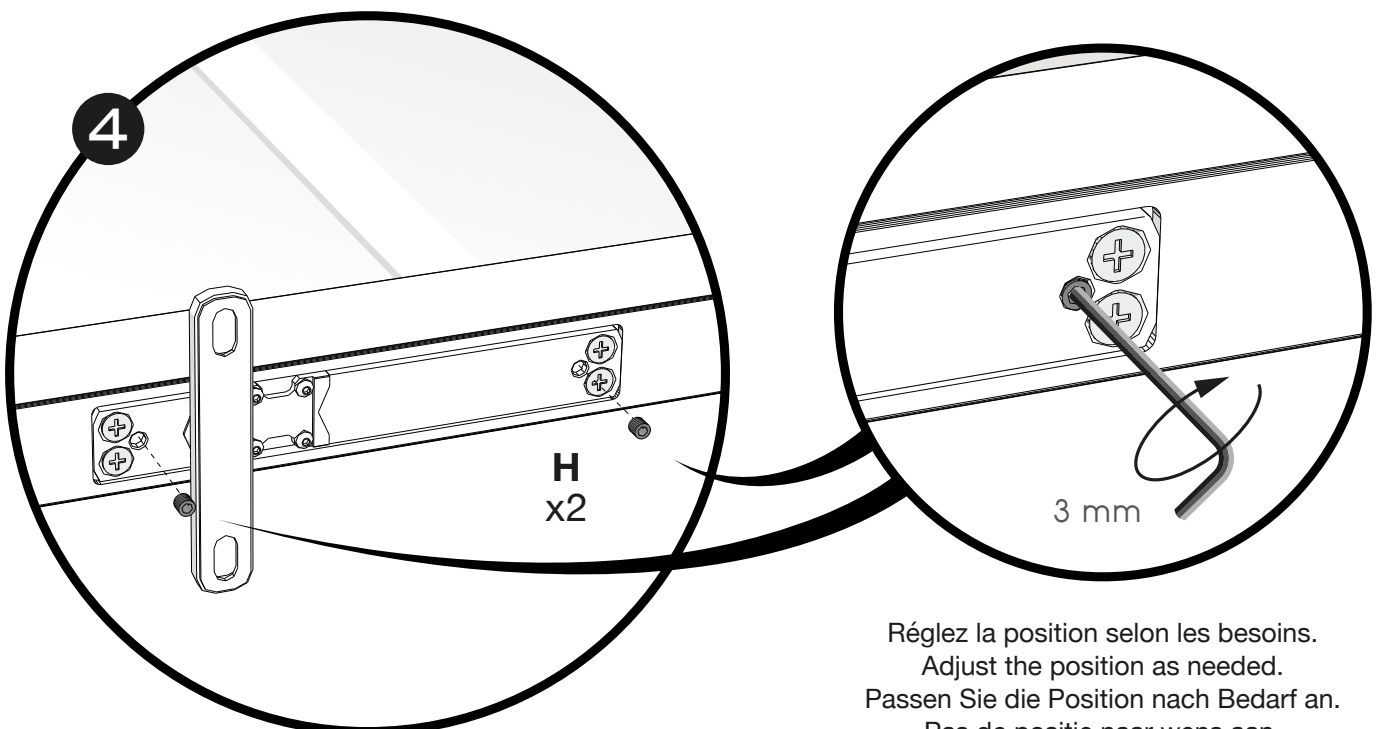
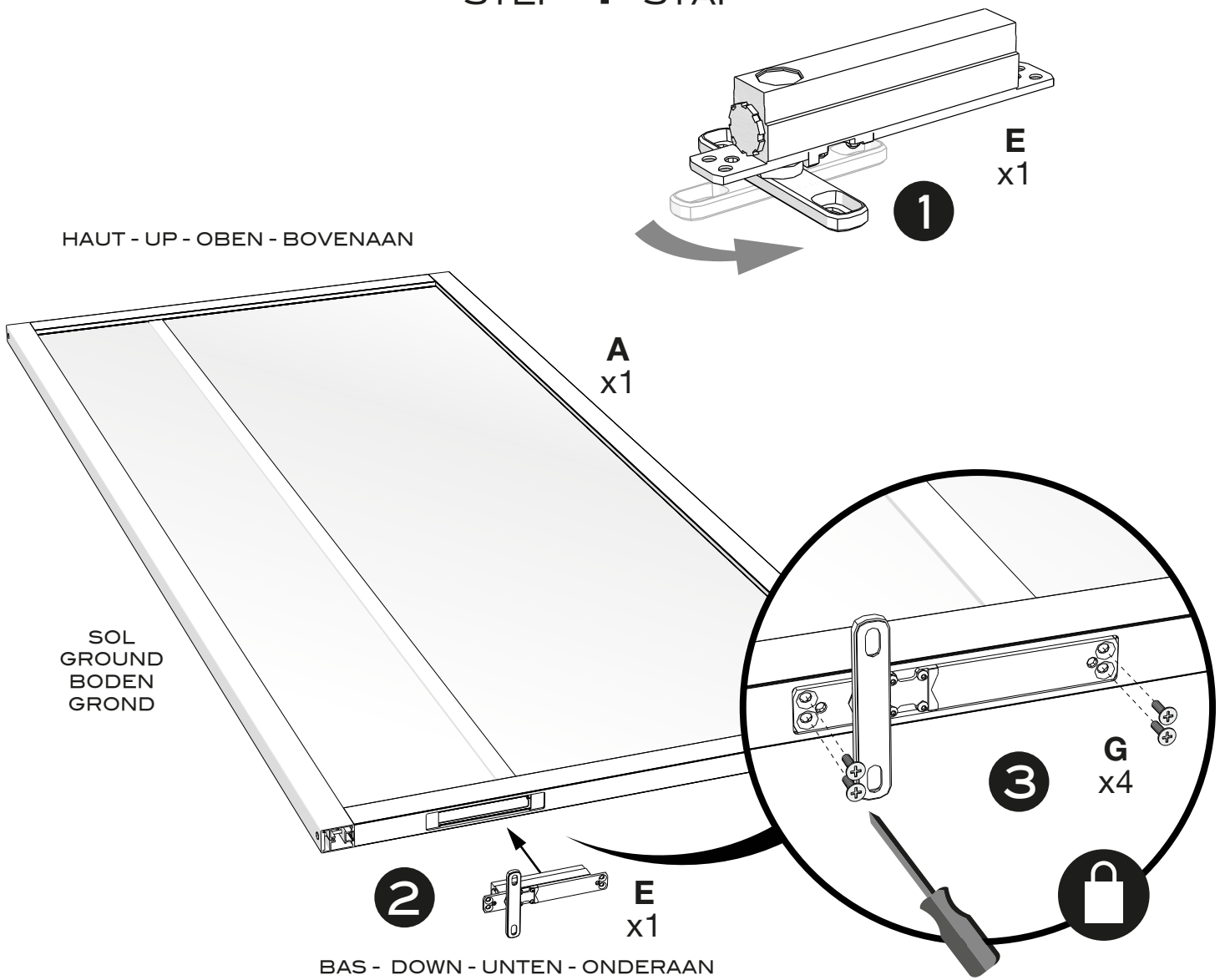
COMPOSITION DE VOTRE COLIS
 INCLUDED IN THE PACKAGE
 PACKET INHALT
 INHOUD VAN DE VERPAKKING



Optionnel / Optional / Optioneel

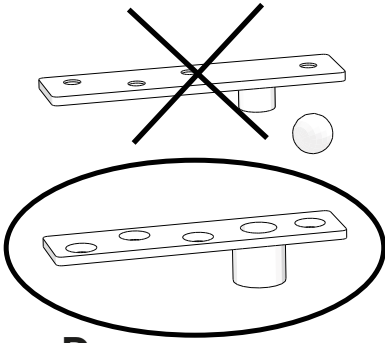


ÉTAPE **1** SCHRITT
STEP **1** STAP

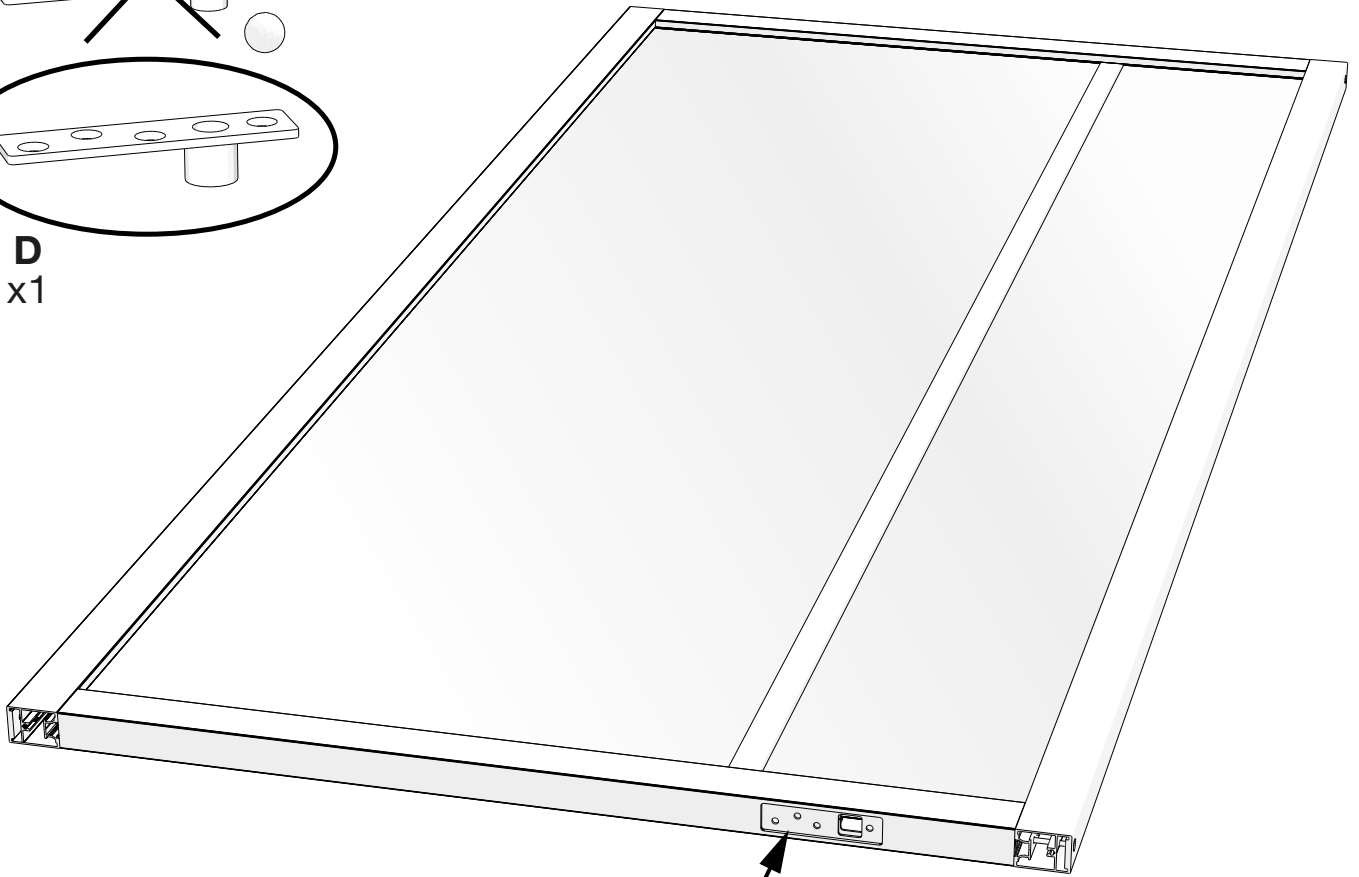


ÉTAPE 2 SCHRITT 2
STEP 2 STAP

BAS - DOWN - UNTEN - ONDERAAN



D
x1

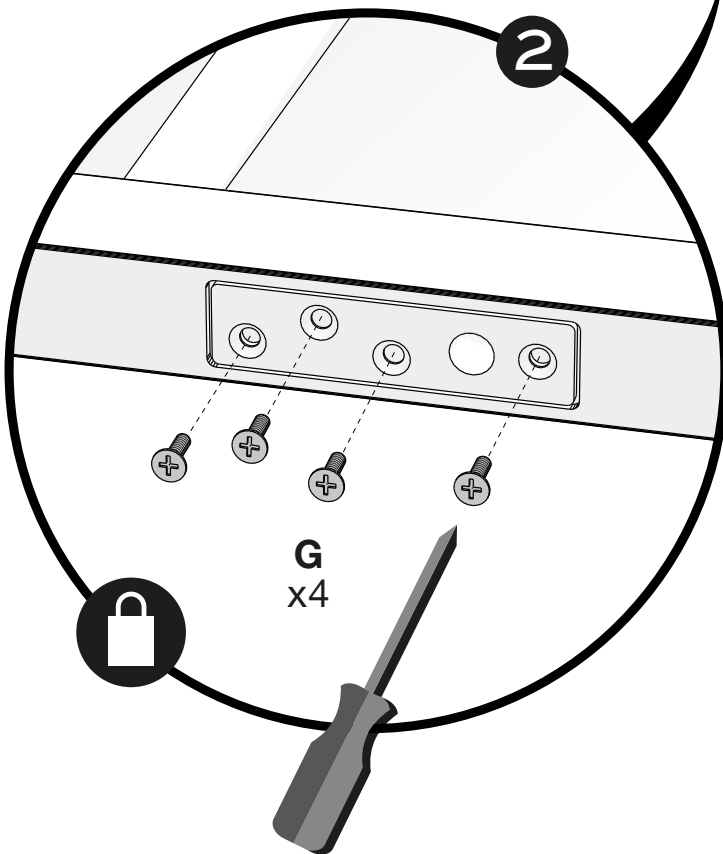


HAUT - UP - OBEN - BOVENAAN

1



D
x1

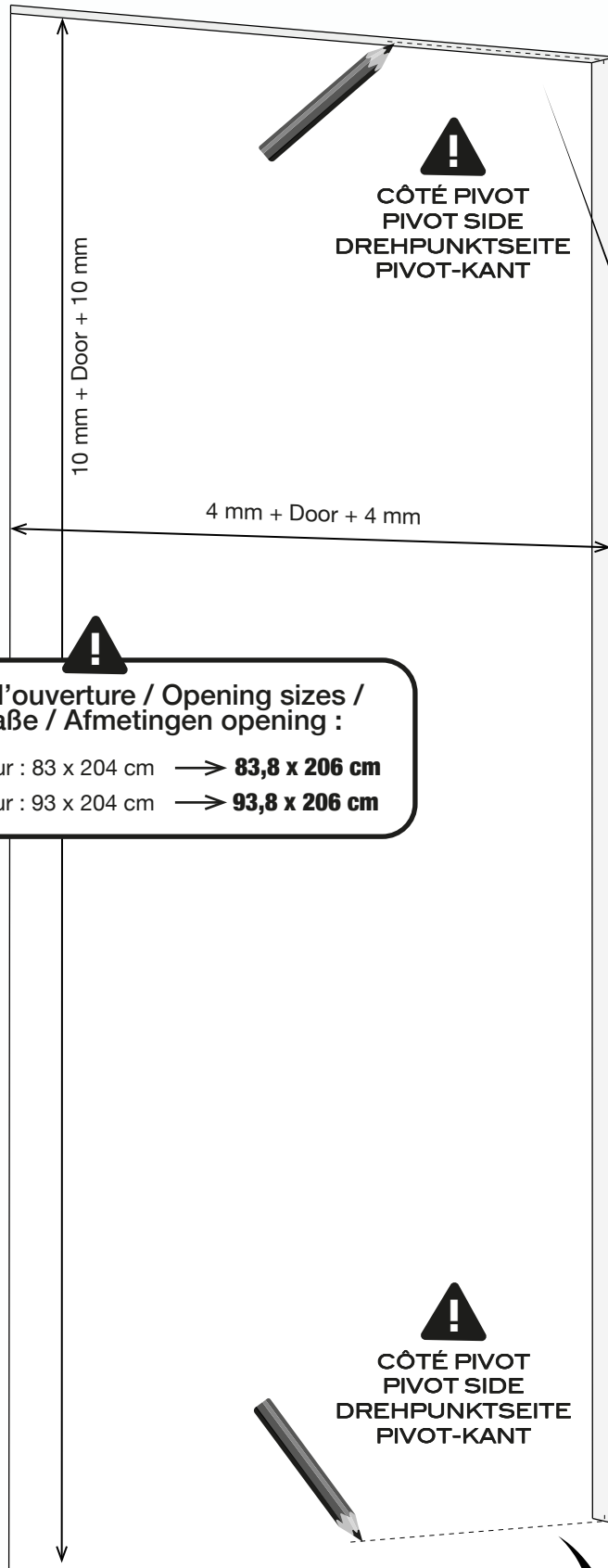


2

G
x4

ÉTAPE 3 SCHRITT
STEP 3 STAP

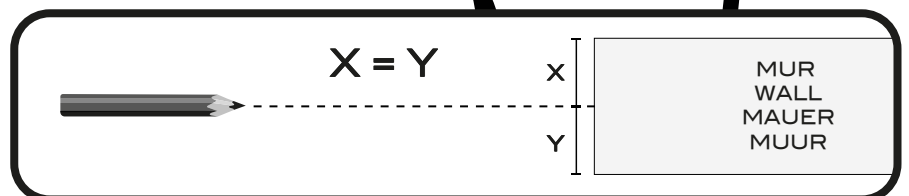
MUR
WALL
MAUER
MUUR



! Dimensions d'ouverture / Opening sizes /
Öffnungsmaße / Afmetingen opening :

Porte/Door/Tür/Deur : 83 x 204 cm → **83,8 x 206 cm**

Porte/Door/Tür/Deur : 93 x 204 cm → **93,8 x 206 cm**

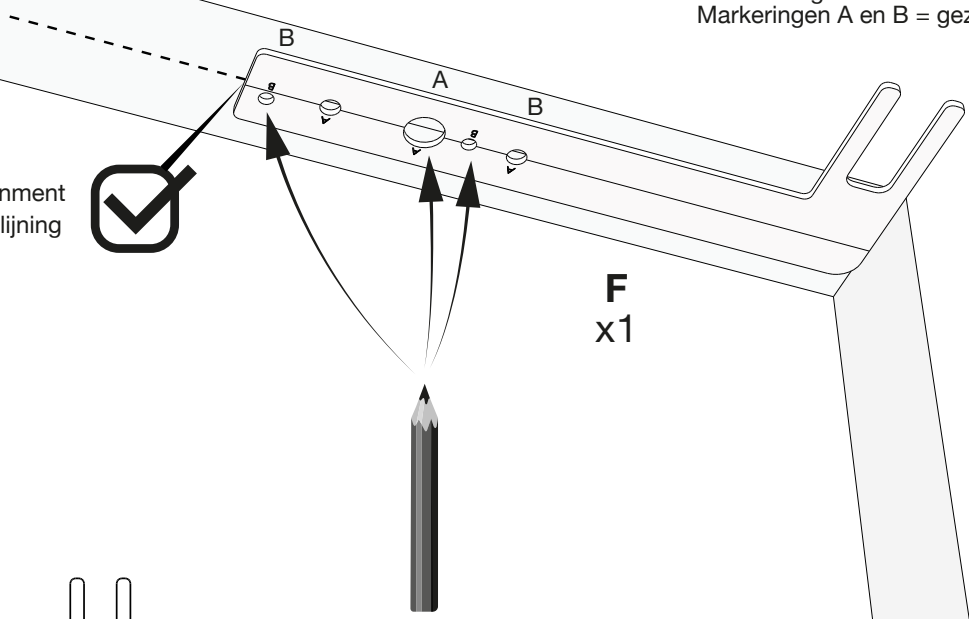


ÉTAPE STEP 4 SCHRITT STAP

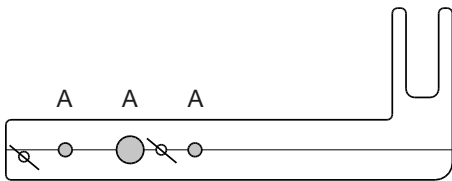
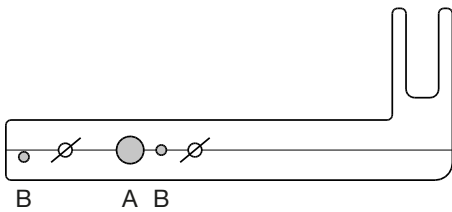


Repères A et B = Face visible
 Marks A and B = visible side
 Markierungen A und B = Sichtbare Seite
 Markeringen A en B = gezicht naar boven

Alignement/Alignment
 Ausrichtung/Uitlijning



HAUT - UP - OBEN - BOVENAAN

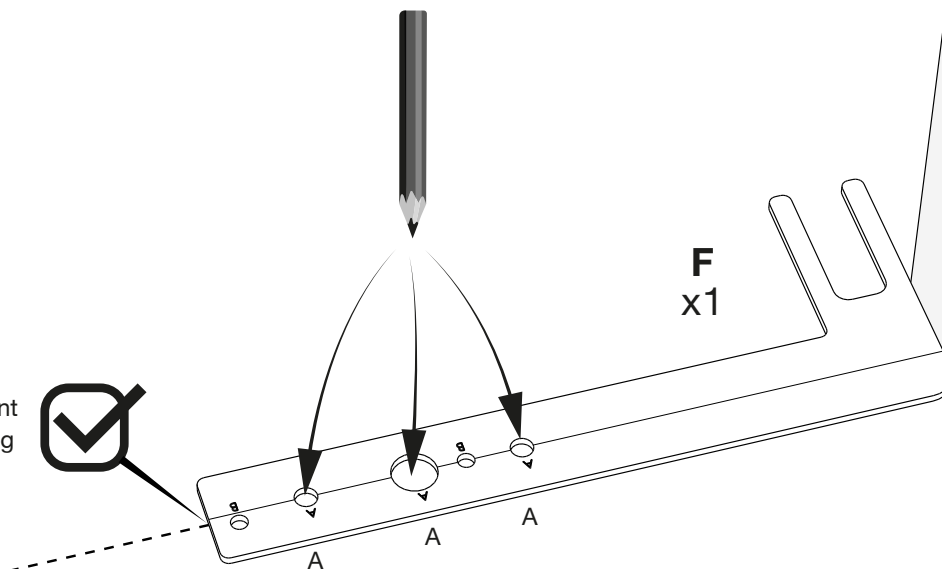


BAS - DOWN - UNTEN - ONDERAAN

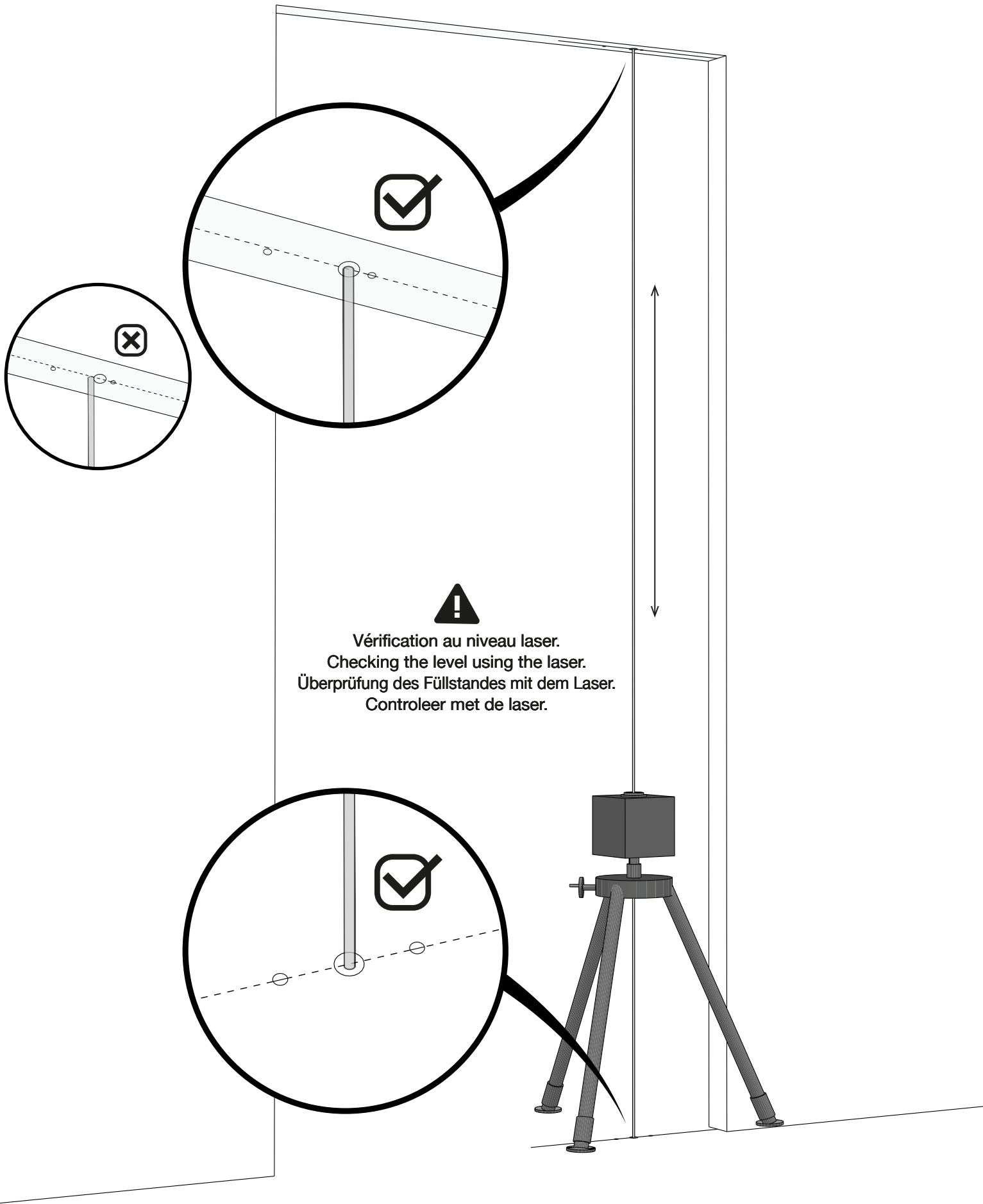
MUR
 WALL
 MAUER
 MUUR

SOL
 GROUND
 BODEN
 GROND

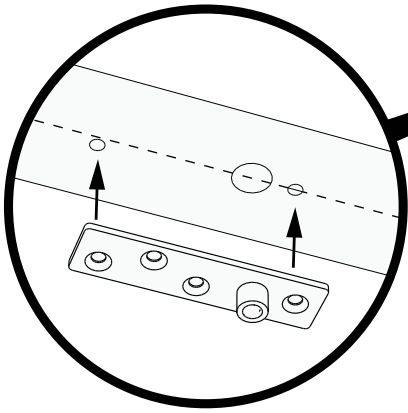
Alignement/Alignment
 Ausrichtung/Uitlijning



ÉTAPE 5 SCHRITT
STEP 5 STAP



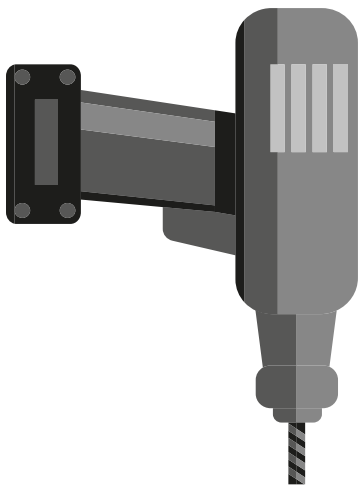
ÉTAPE 6 SCHRITT
STEP 6 STAP



HAUT - UP - OBEN - BOVENAAN

MUR
WALL
MAUER
MUUR

BAS - DOWN - UNTEN - ONDERAAN

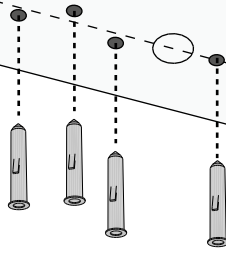
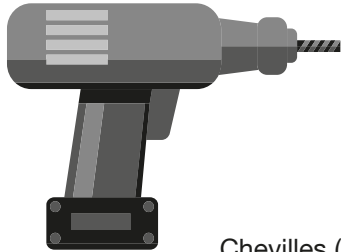


Foret de 8 mm, profondeur +- 45 mm.
8 mm drill, +- 45 mm deep.
8 mm Bohrer, +- 45 mm tief.
8 mm boor, +- 45 mm diep.

SOL
GROUND
BODEN
GROND

MUR
WALL
MAUER
MUUR

ÉTAPE 7 SCHRITT
STEP 7 STAP



Chevilles (non fournies) à adapter selon votre support.
Dowels (not provided) to adapt accordingly to your support.
Dübel nicht im Lieferumfang enthalten.
Befestigung entsprechend dem Träger (Holz, Beton, usw.) verwenden.
Pluggen (niet meegeleverd)vaan te passen volgens de wand.

MUR
WALL
MAUER
MUUR

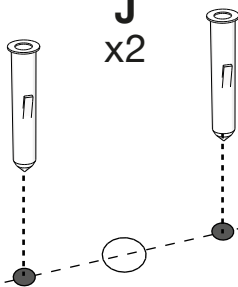
HAUT - UP - OBEN - BOVENAAN

BAS - DOWN - UNTEN - ONDERAAN

MUR
WALL
MAUER
MUUR

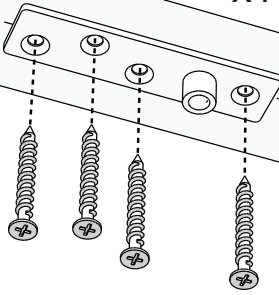
SOL
GROUND
BODEN
GROND

J
x2



ÉTAPE 8 SCHRITT
STEP 8 STAP

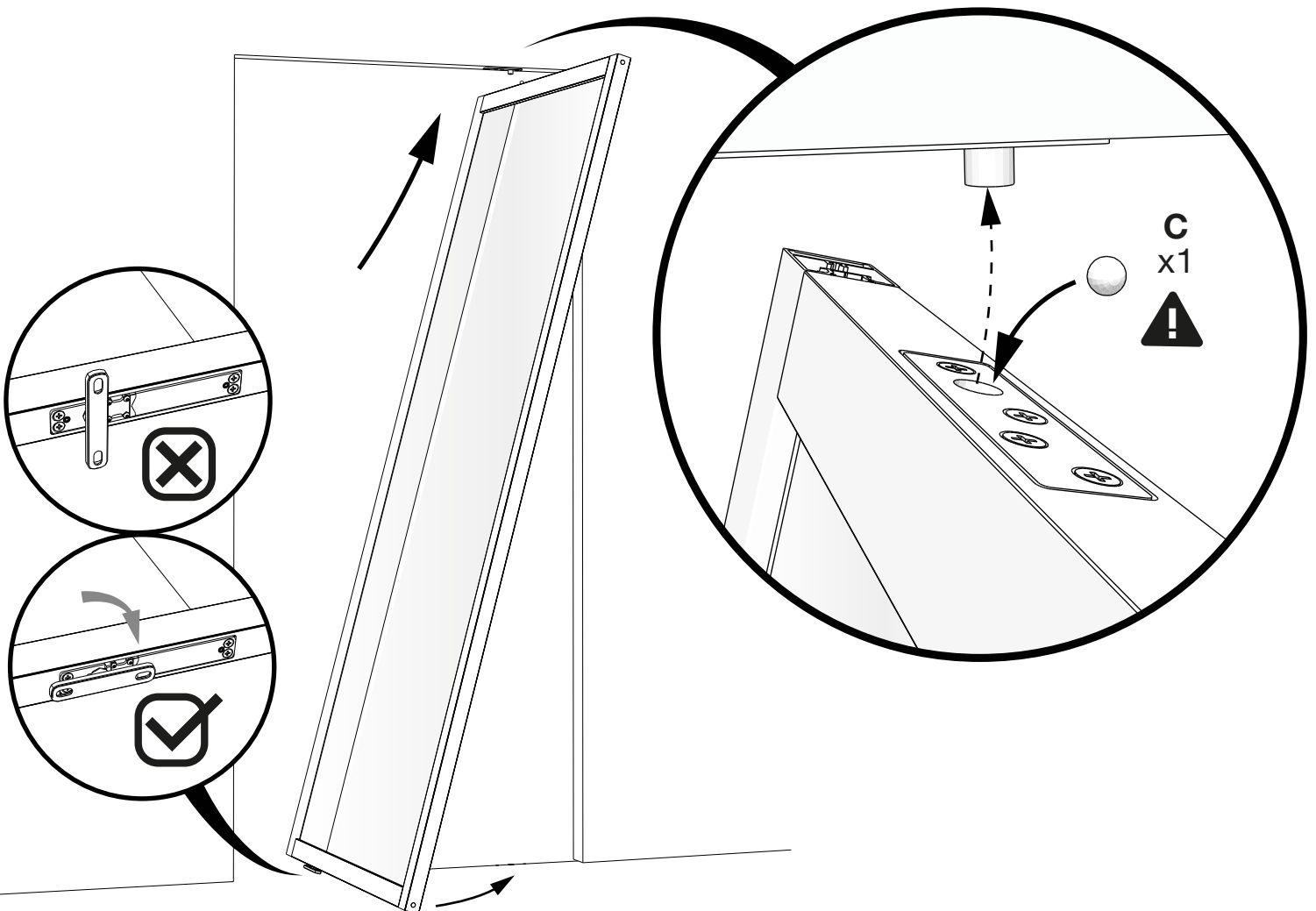
B
x1



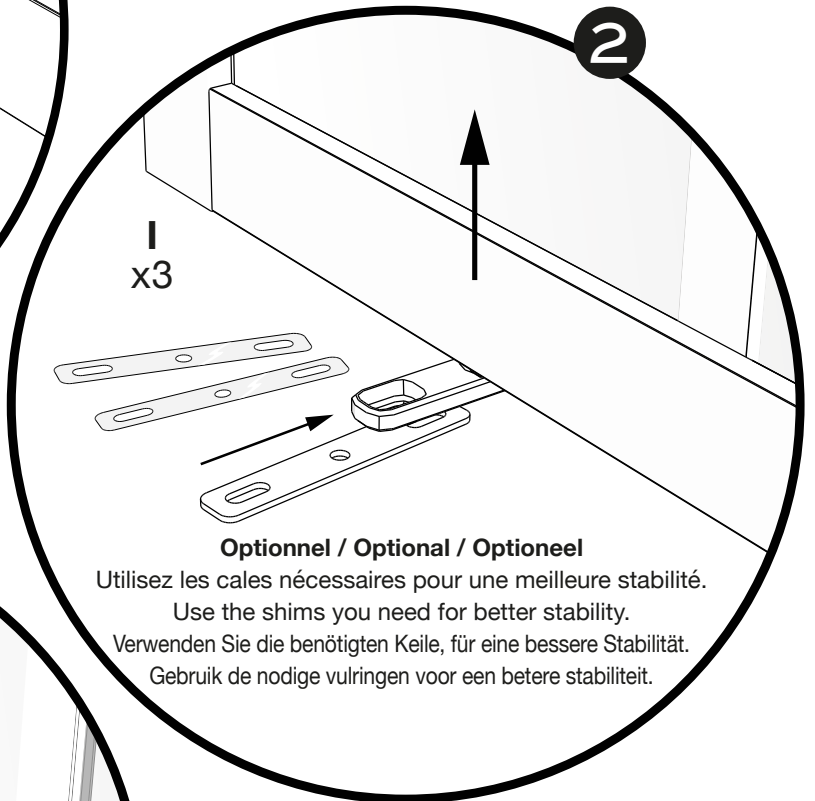
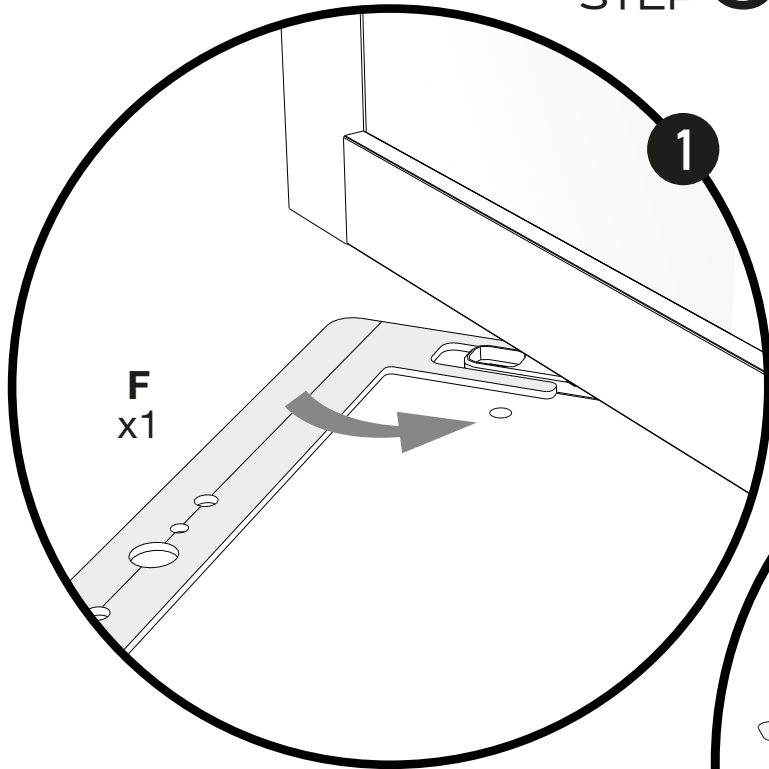
MUR
WALL
MAUER
MUUR

Vis (non fournies) à adapter selon votre support.
Screw (not provided) to adapt accordingly to your support.
Schrauben nicht im Lieferumfang enthalten.
Befestigung entsprechend dem Träger (Holz, Beton, usw.) verwenden.
Schroeven (niet meegeleverd) aan te passen volgens de wand.

HAUT - UP - OBEN - BOVENAAN



ÉTAPE 9 SCHRITT
STEP 9 STAP



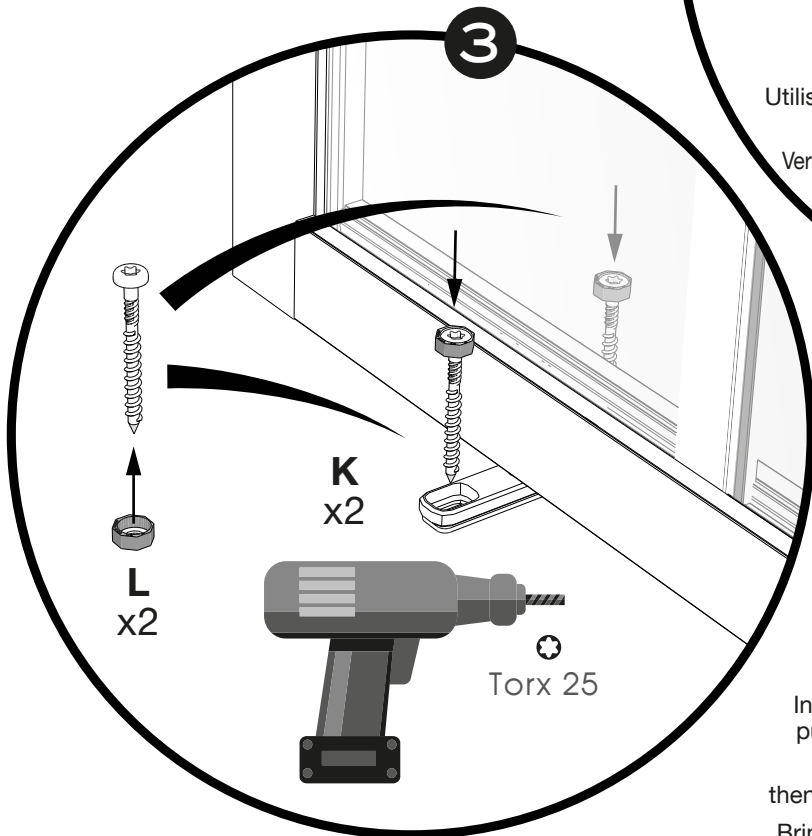
Optionnel / Optional / Optioneel

Utilisez les cales nécessaires pour une meilleure stabilité.

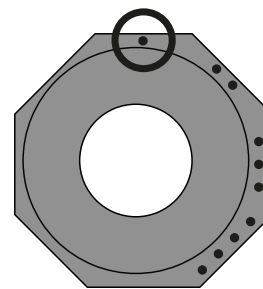
Use the shims you need for better stability.

Verwenden Sie die benötigten Keile, für eine bessere Stabilität.

Gebruik de nodige vulringen voor een betere stabiliteit.



Position 1

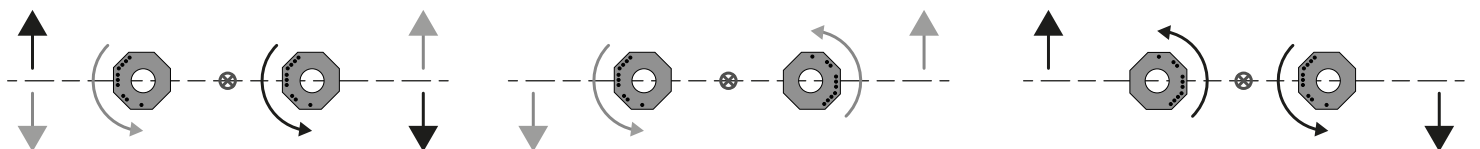


Installez les inserts octogonaux à la « position 1 », puis insérez les vis sans les serrer complètement.

Install the octagonal inserts at 'position 1', then insert screws without tightening them completely.

Bringen Sie die achteckigen Einsätze in Position 1 an und setzen Sie dann die Schrauben ein, ohne sie vollständig festzuziehen.

Installeer de achthoekige inzetstukken op 'positie 1' en breng vervolgens de schroeven aan, maar draai ze nog niet helemaal vast.



Réglez la position selon les besoins / Adjust the position as required / Passen Sie die Position nach Bedarf an / Pas de positie naar wens aan.

ÉTAPE 10 SCHRITT 10 STEP 10 STAP

