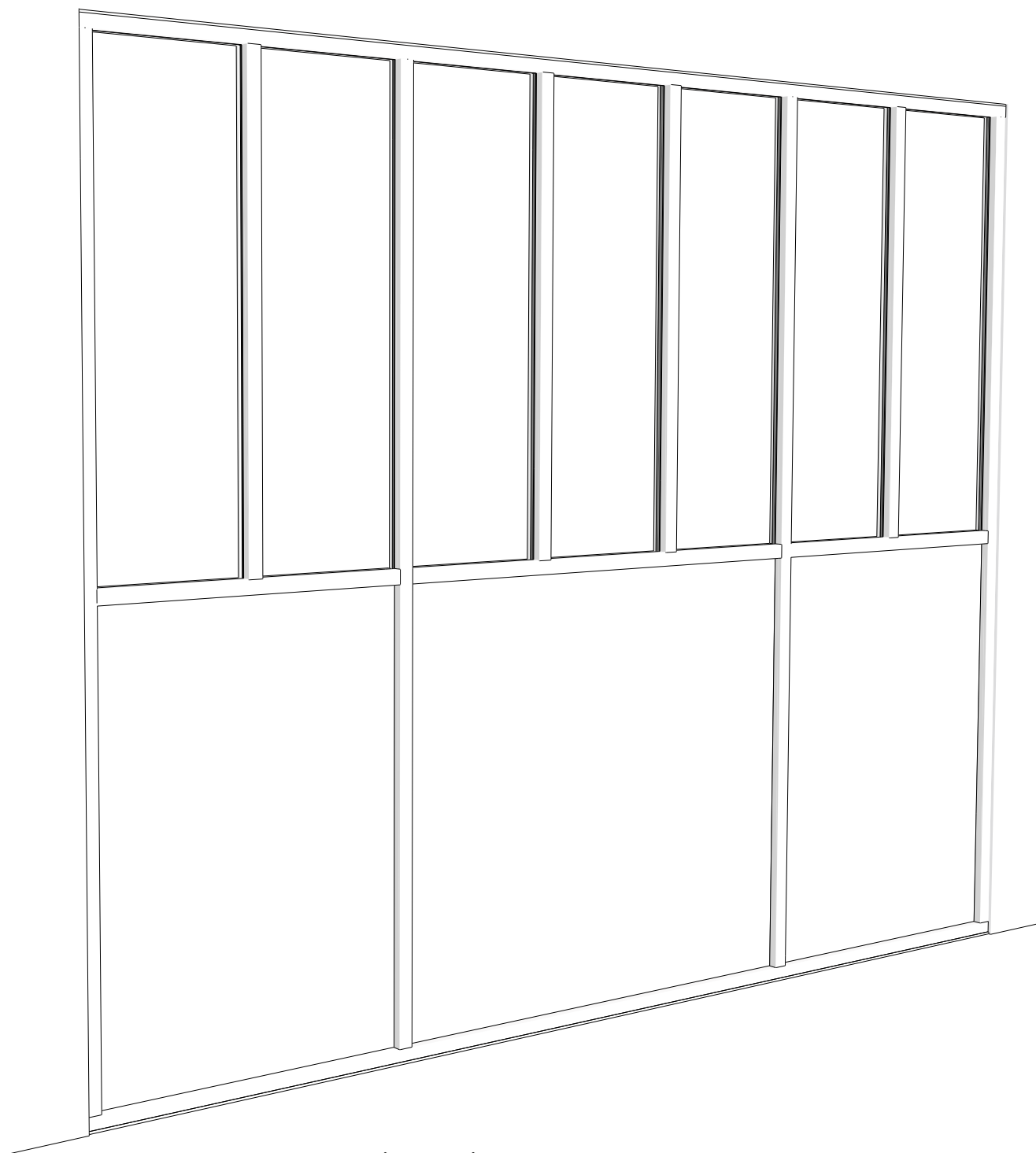


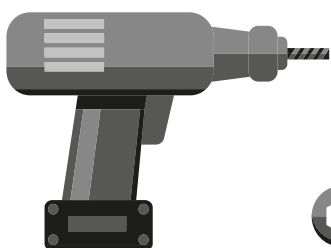
# VERRIÈRE 7 CARREAUX AVEC SOUBASSEMENT

## NOTICE DE MONTAGE



### MATÉRIEL NÉCESSAIRE (NON FOURNI)

Visseuse /Perceuse



Niveau



Fixations adaptées  
à votre support



Clés de 8



Tournevis cruciforme



Crayon



Maillet

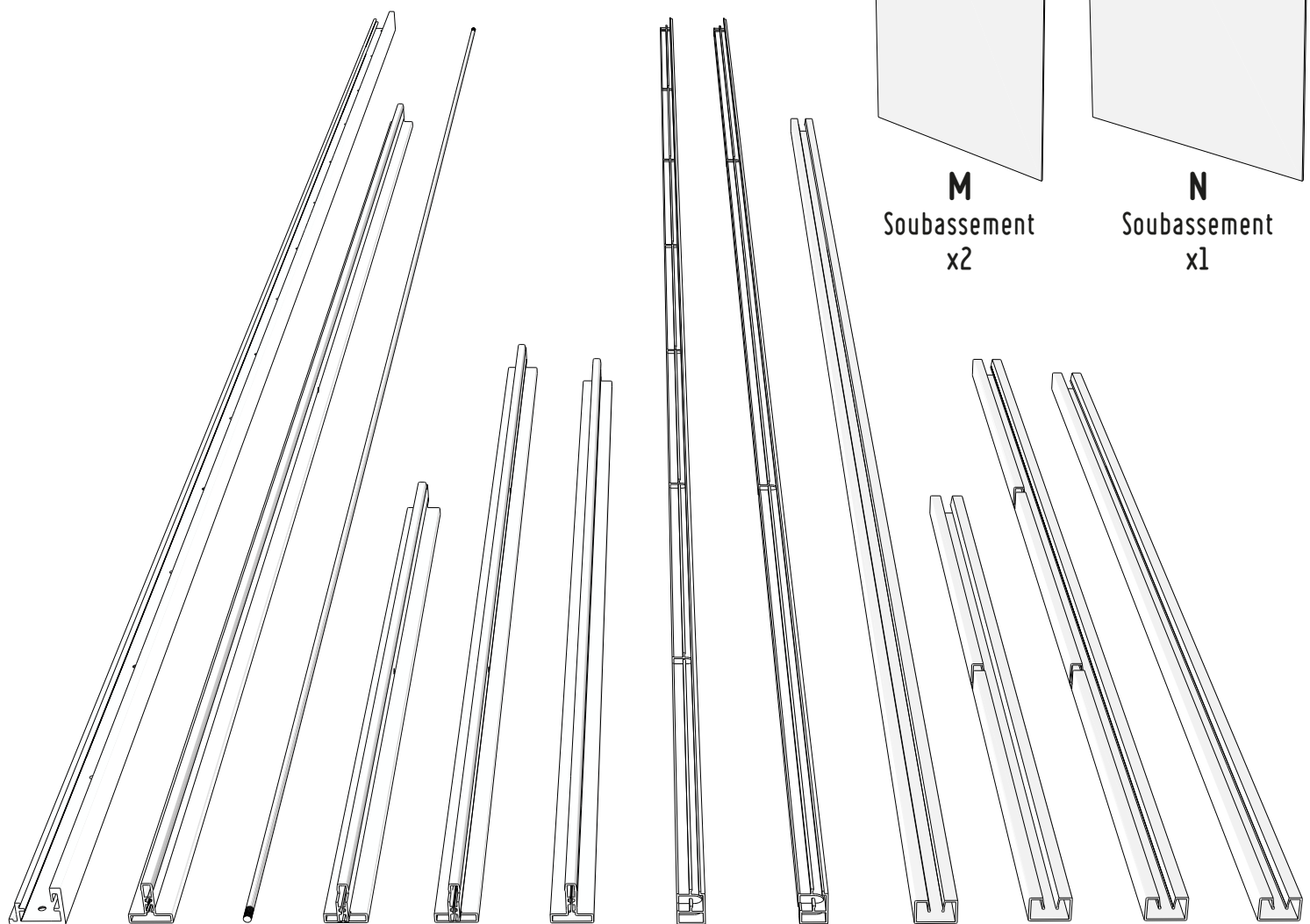


Ciseaux

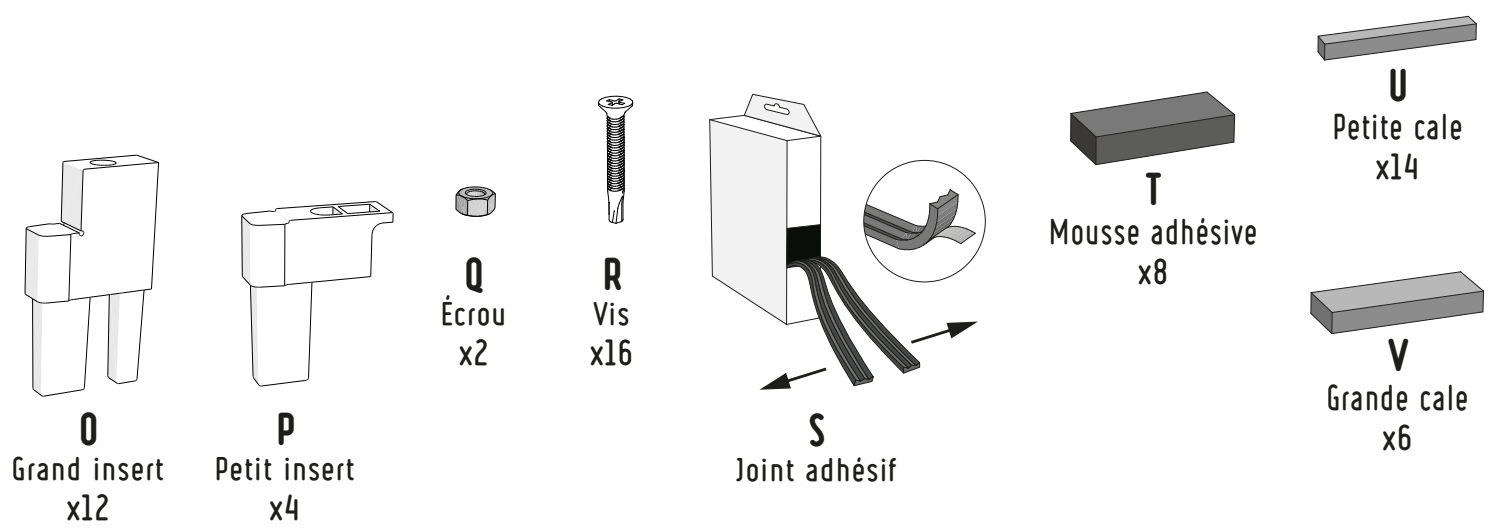
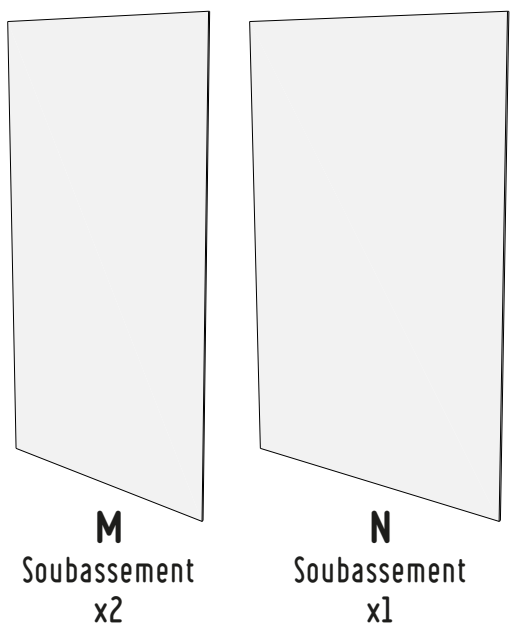




# COMPOSITION



**A** Profil x2  
**B** Profil x4  
**C** Tige x1  
**D** Profil x2  
**E** Profil x1  
**F** Profil x4  
**G** Profil x1  
**H** Profil x1  
**I** Profil x4  
**J** Profil x2  
**K** Profil x1  
**L** Profil x4



**O** Grand insert x12

**P** Petit insert x4

**Q** Écrou x2

**R** Vis x16

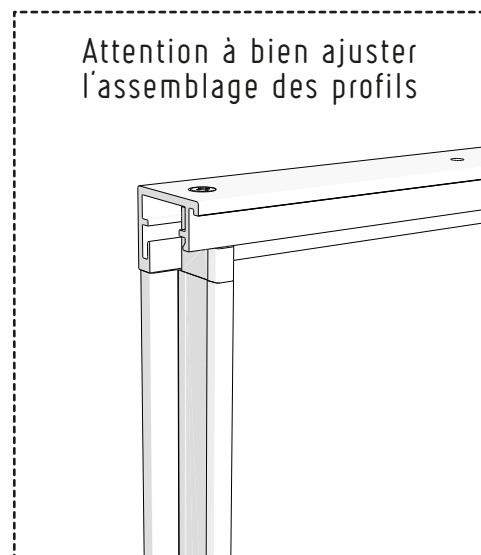
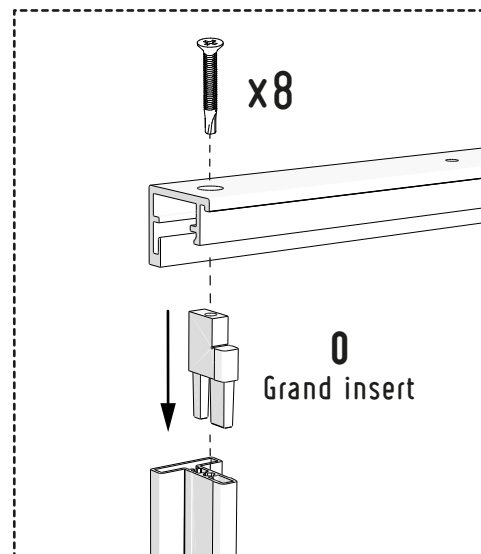
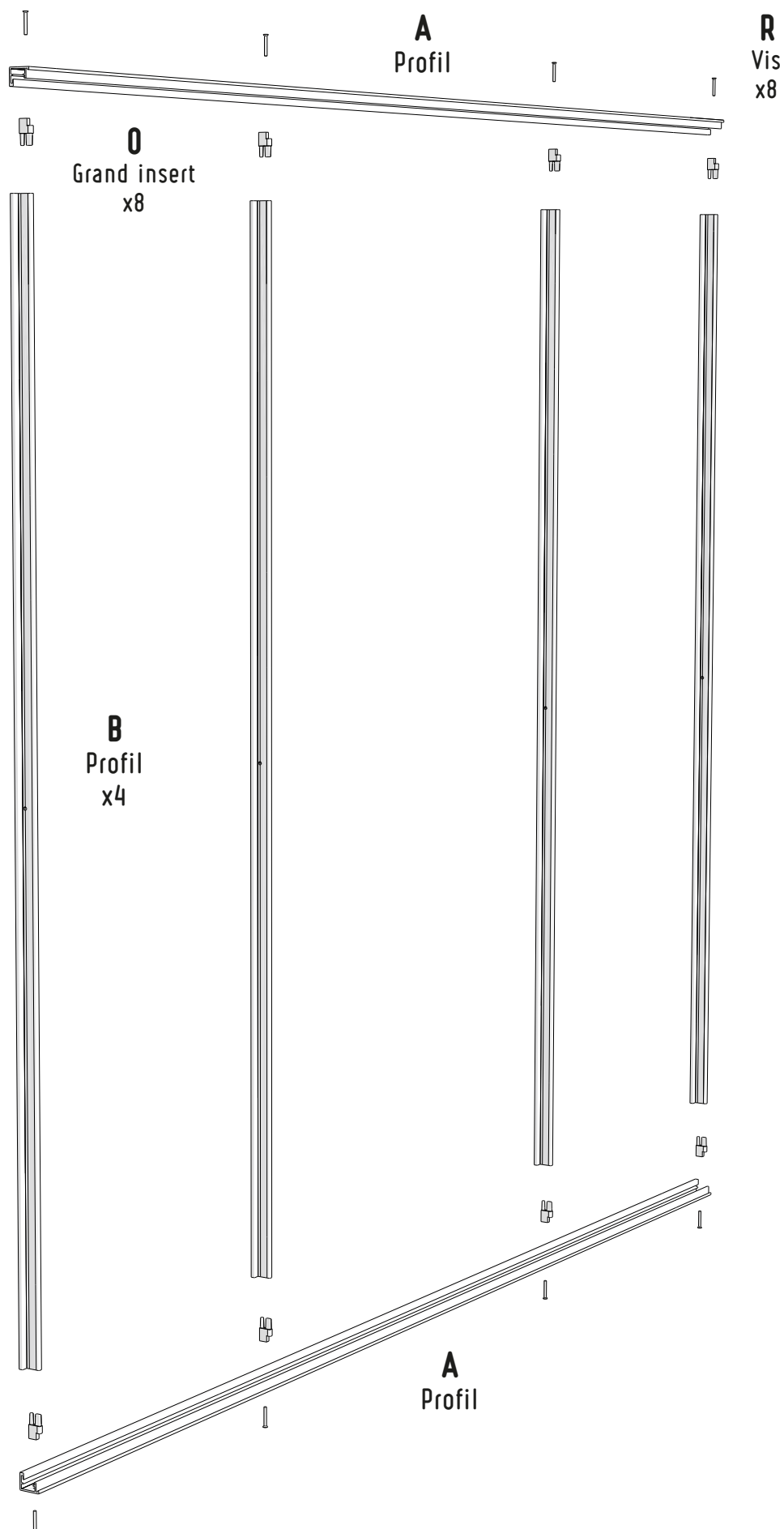
**S** Joint adhésif

**T** Mousse adhésive x8

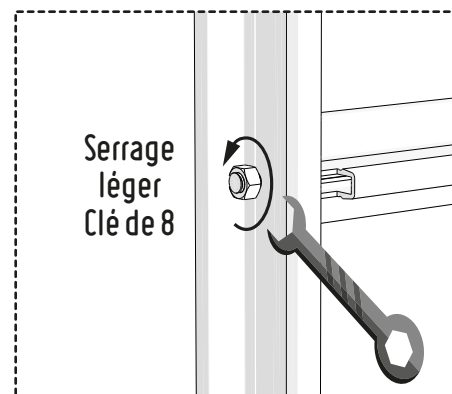
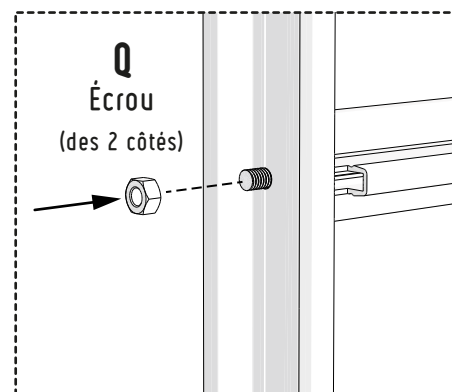
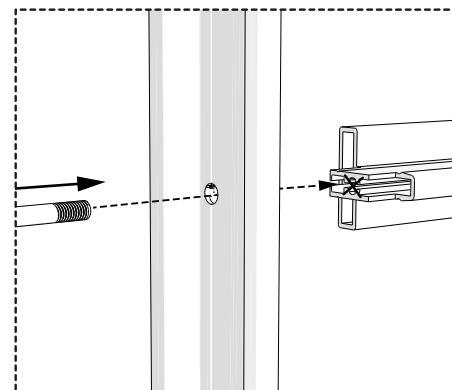
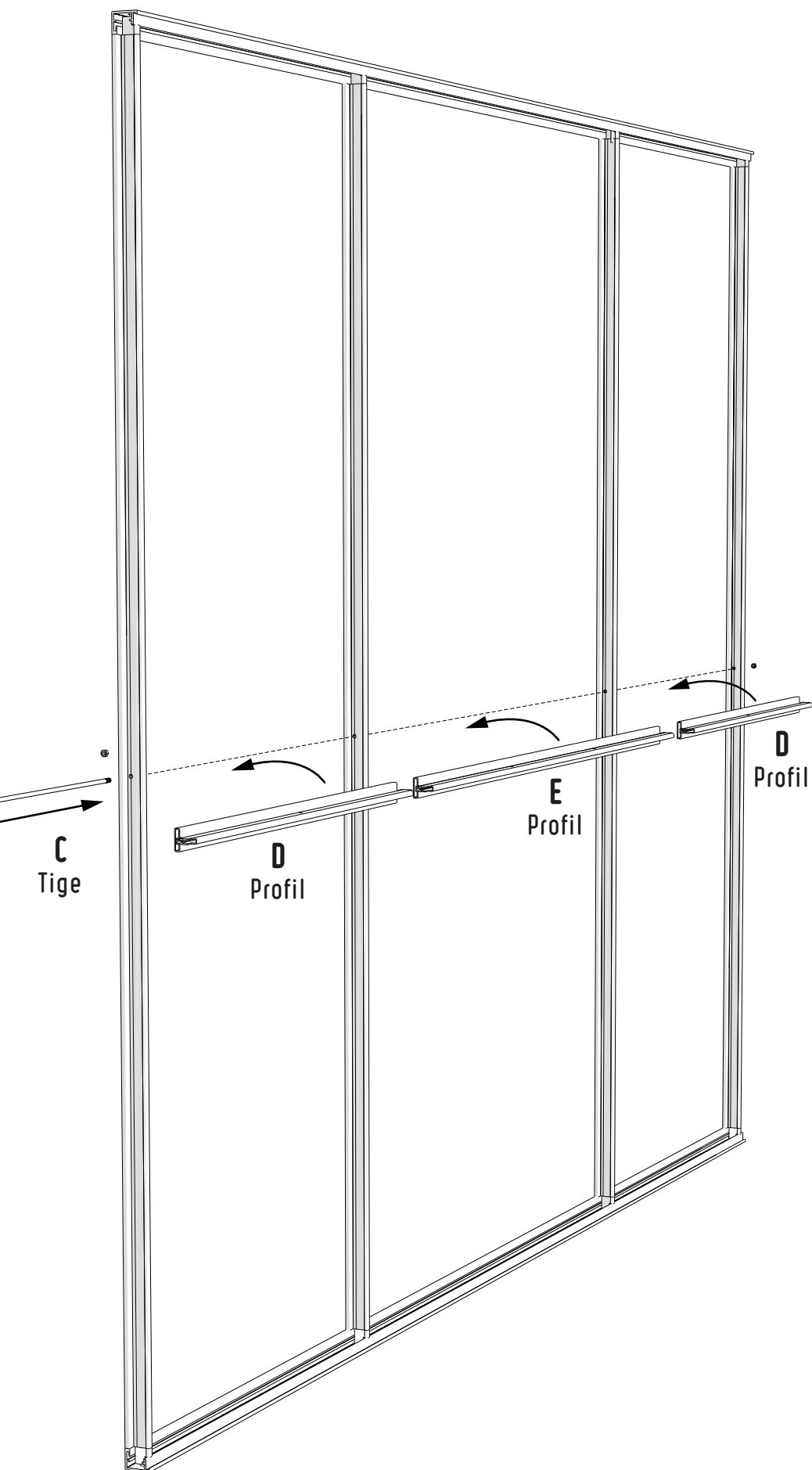
**U** Petite cale x14

**V** Grande cale x6

# ÉTAPE 1

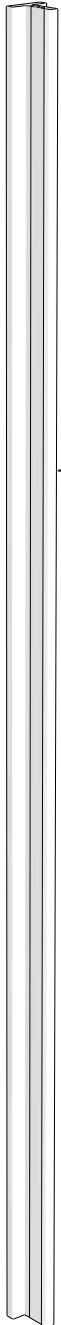


## ÉTAPE 2

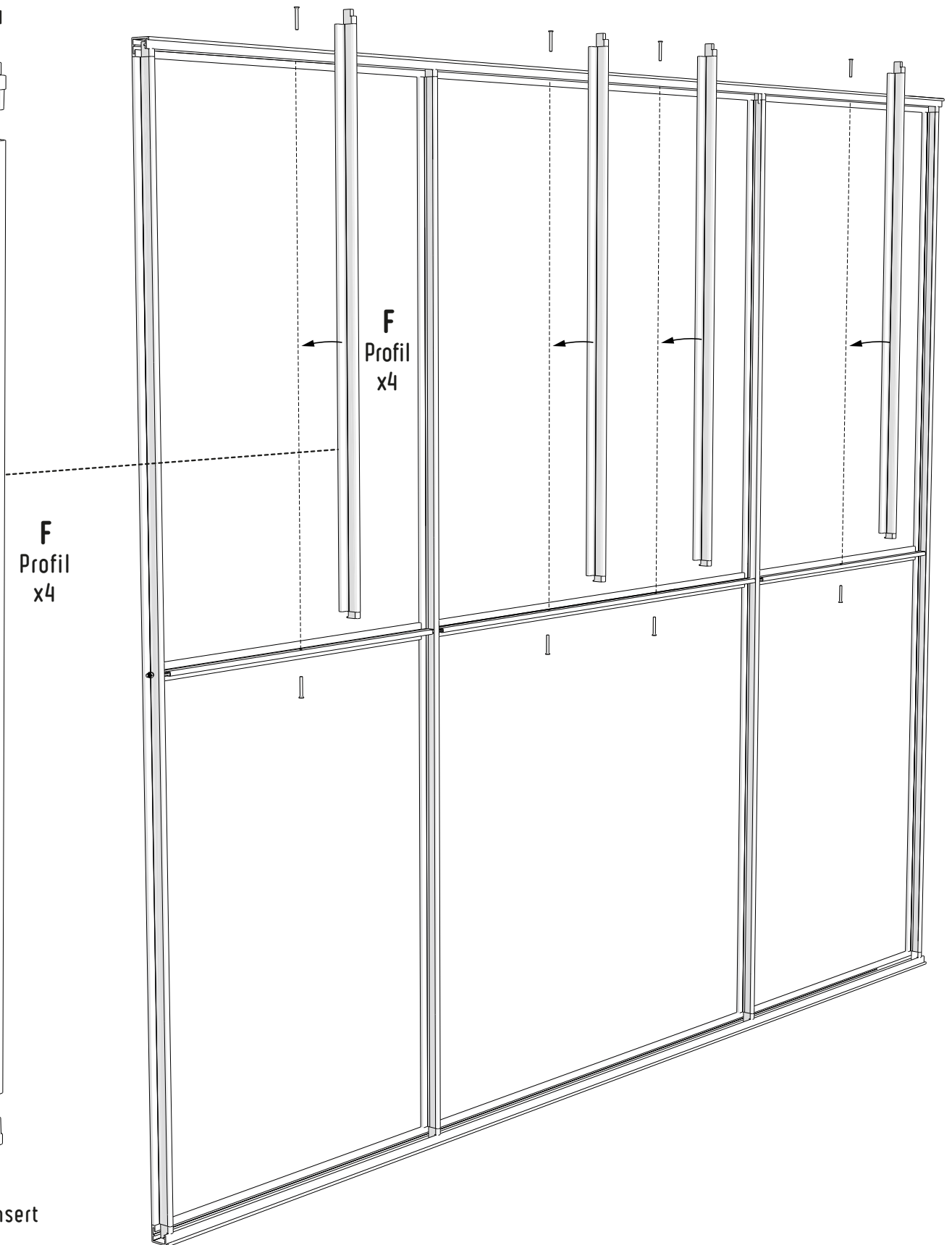


# ÉTAPE 3

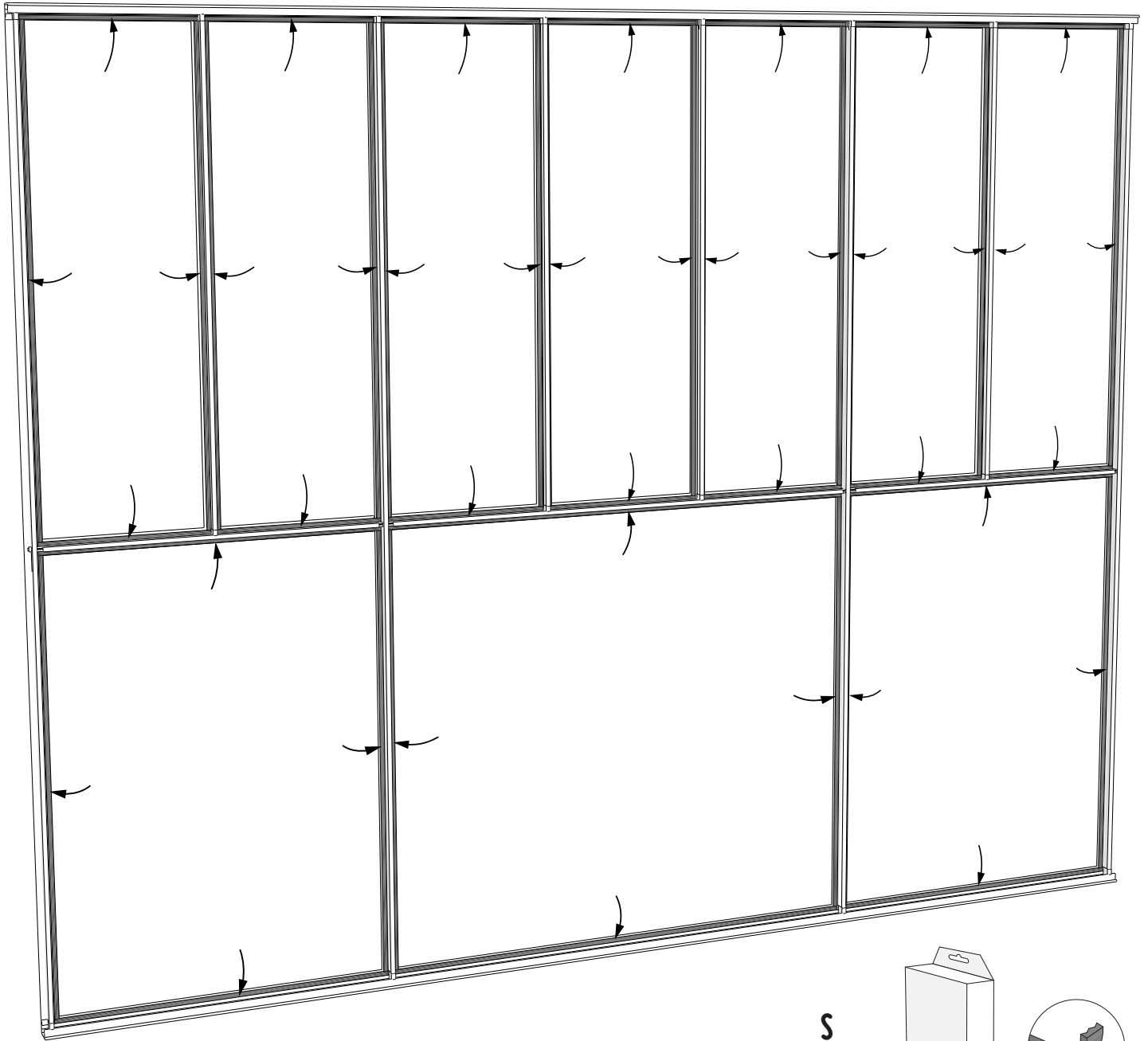
**0**  
Grand insert  
x4



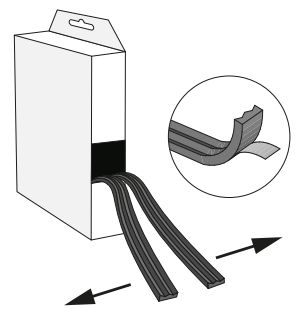
**p**  
Petit insert  
x4



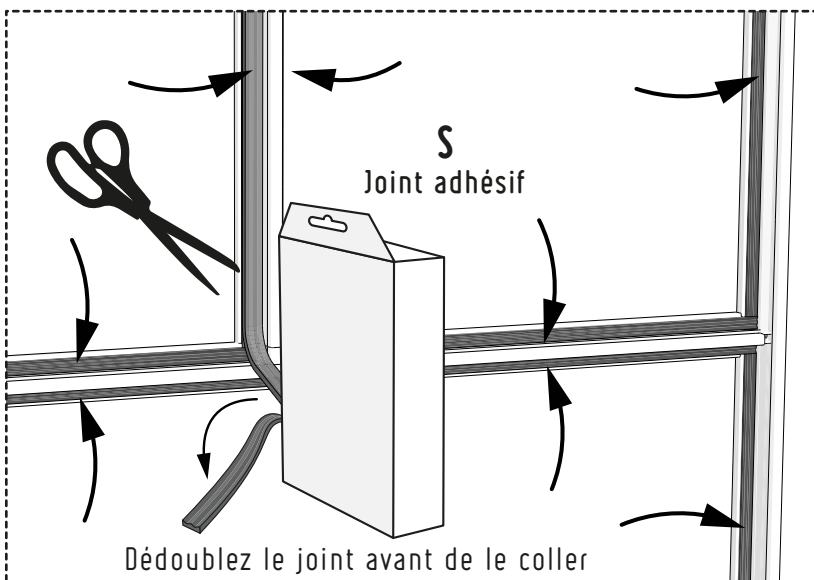
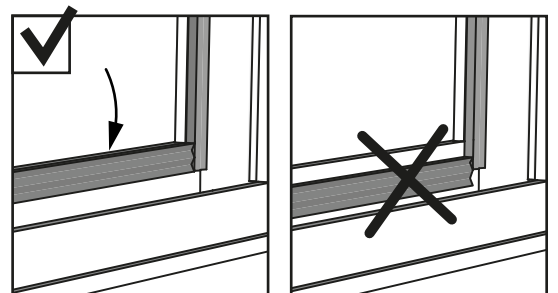
# ÉTAPE 4



S  
Joint adhésif

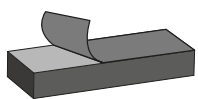
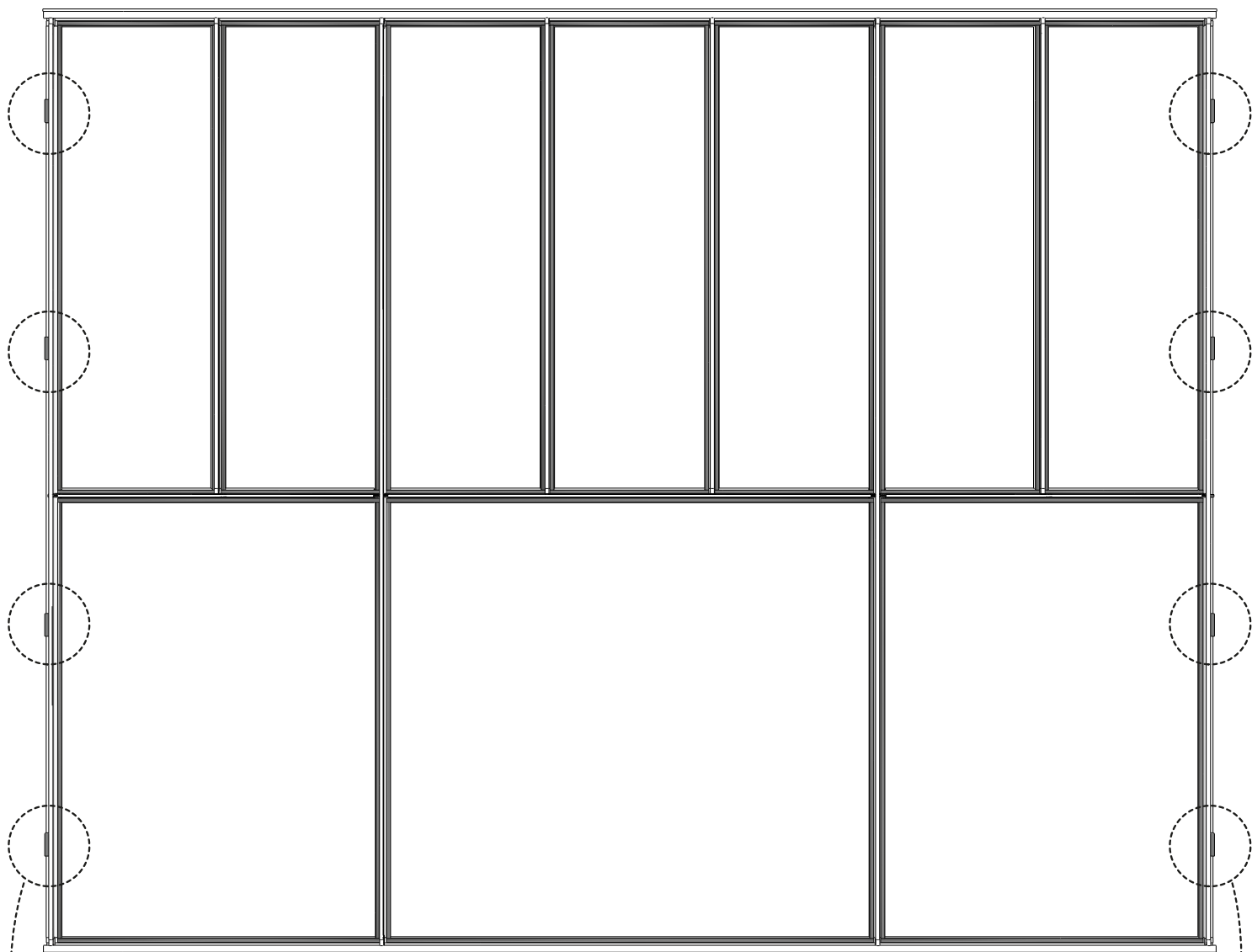


⚠  
Alignement

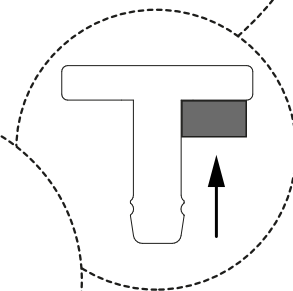
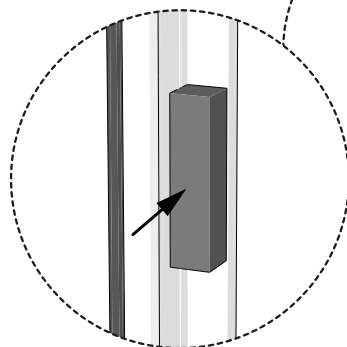
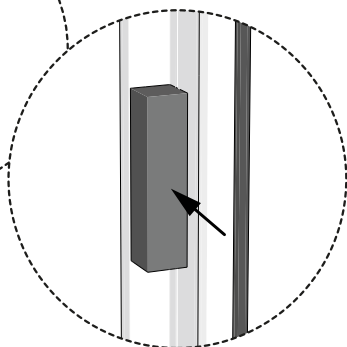
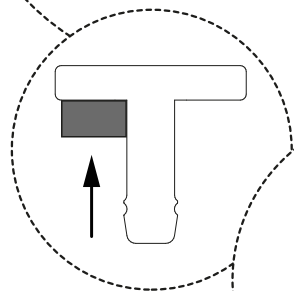


Dédoubez le joint avant de le coller

# ÉTAPE 5

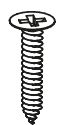
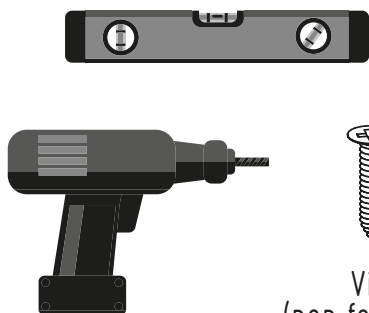


↑  
Mousse adhésive  
x8

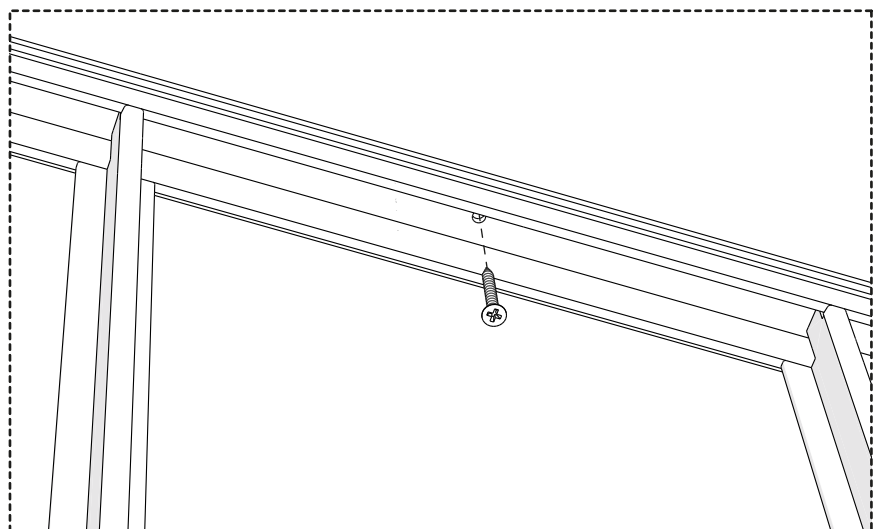


# ÉTAPE 6

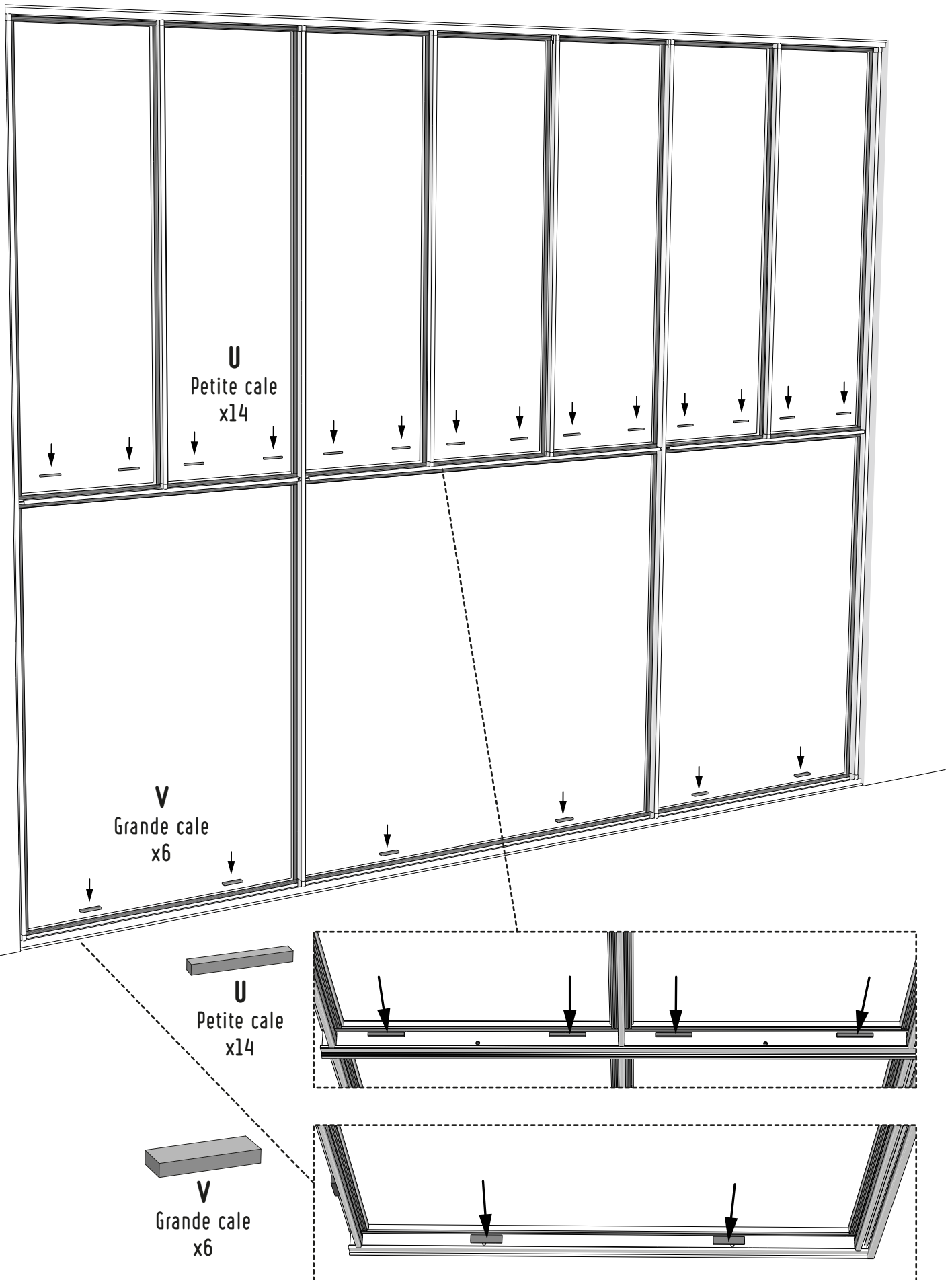
MUR



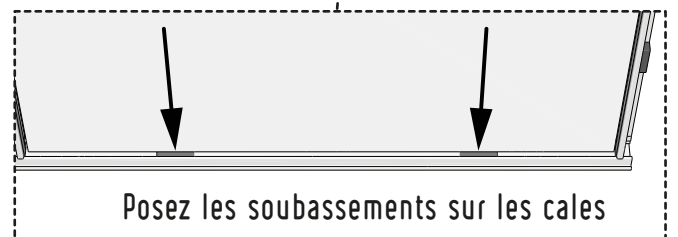
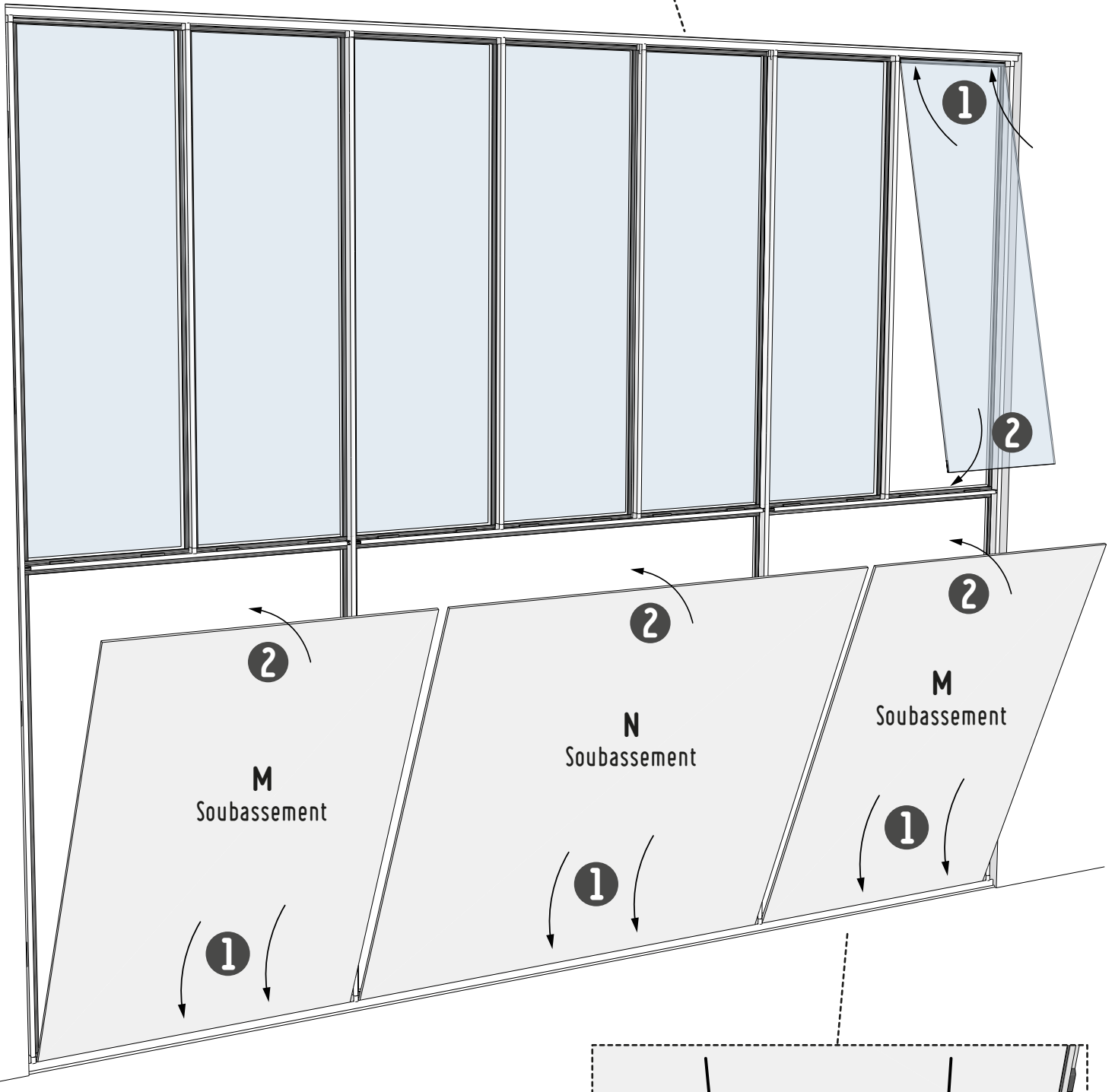
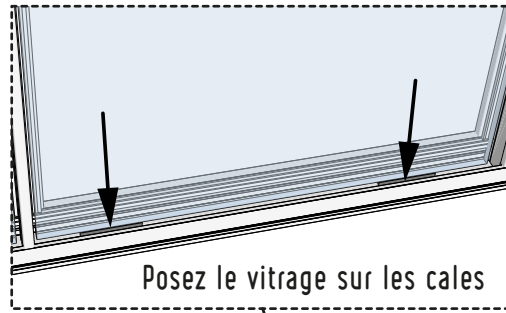
Vis  
(non fournies)  
à adapter selon  
votre support



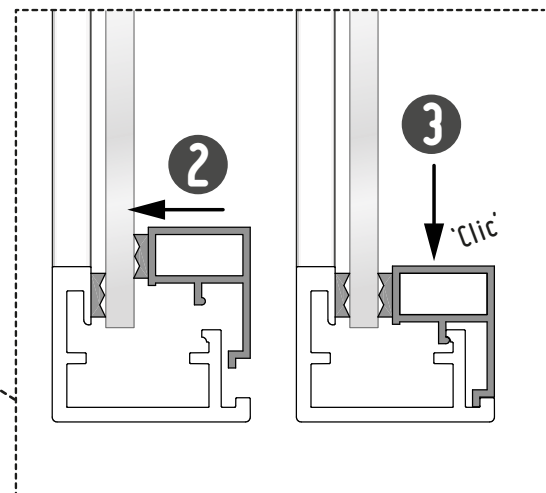
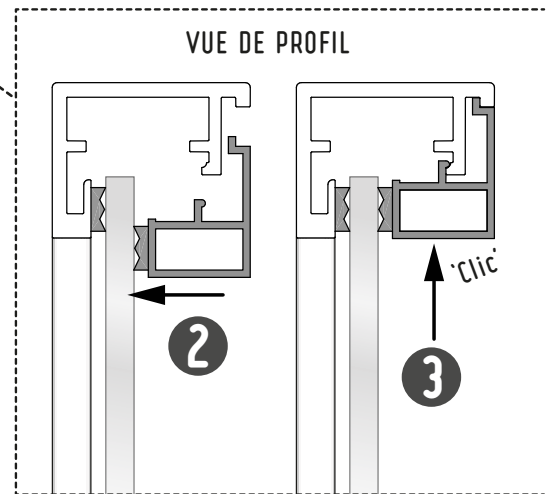
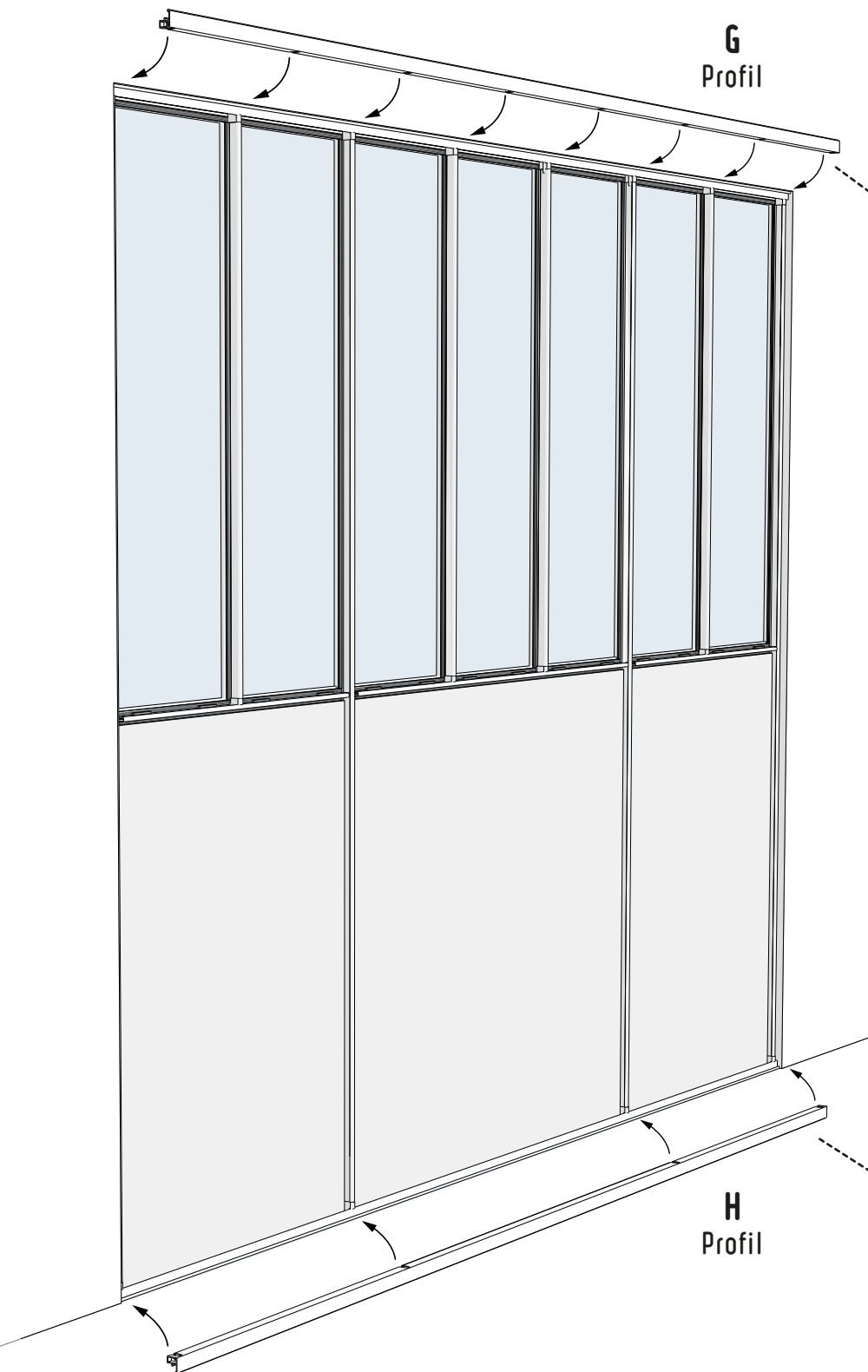
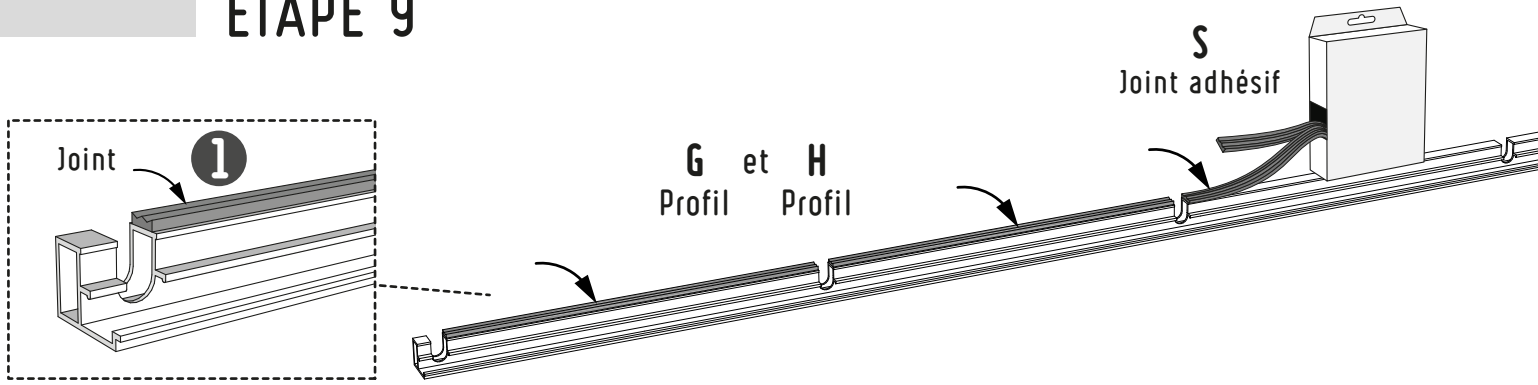
# ÉTAPE 7



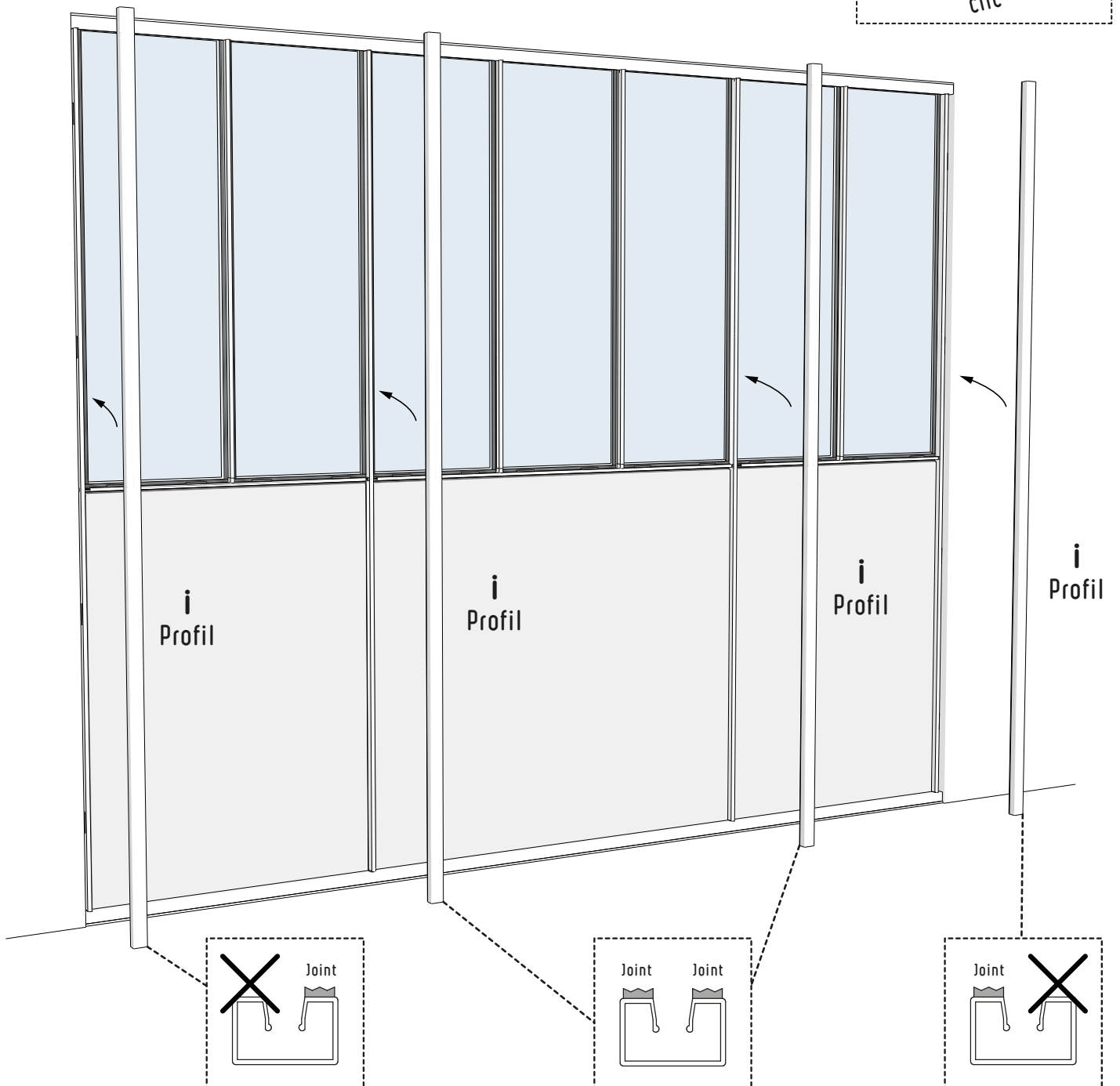
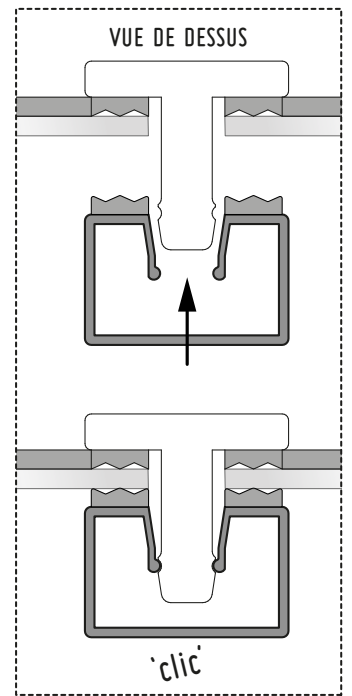
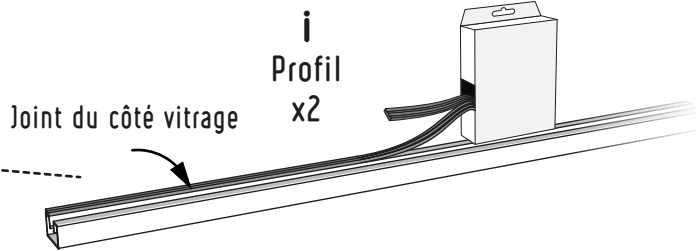
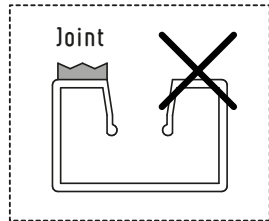
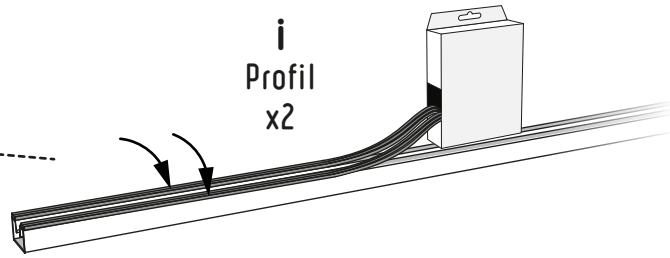
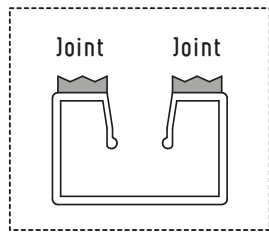
# ÉTAPE 8



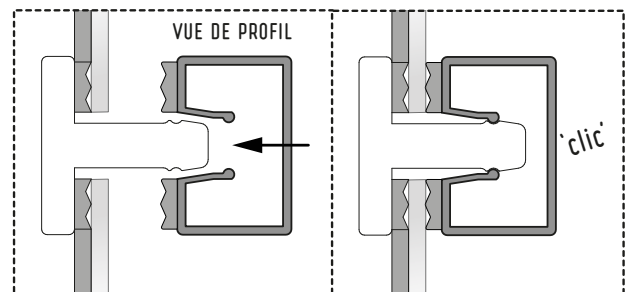
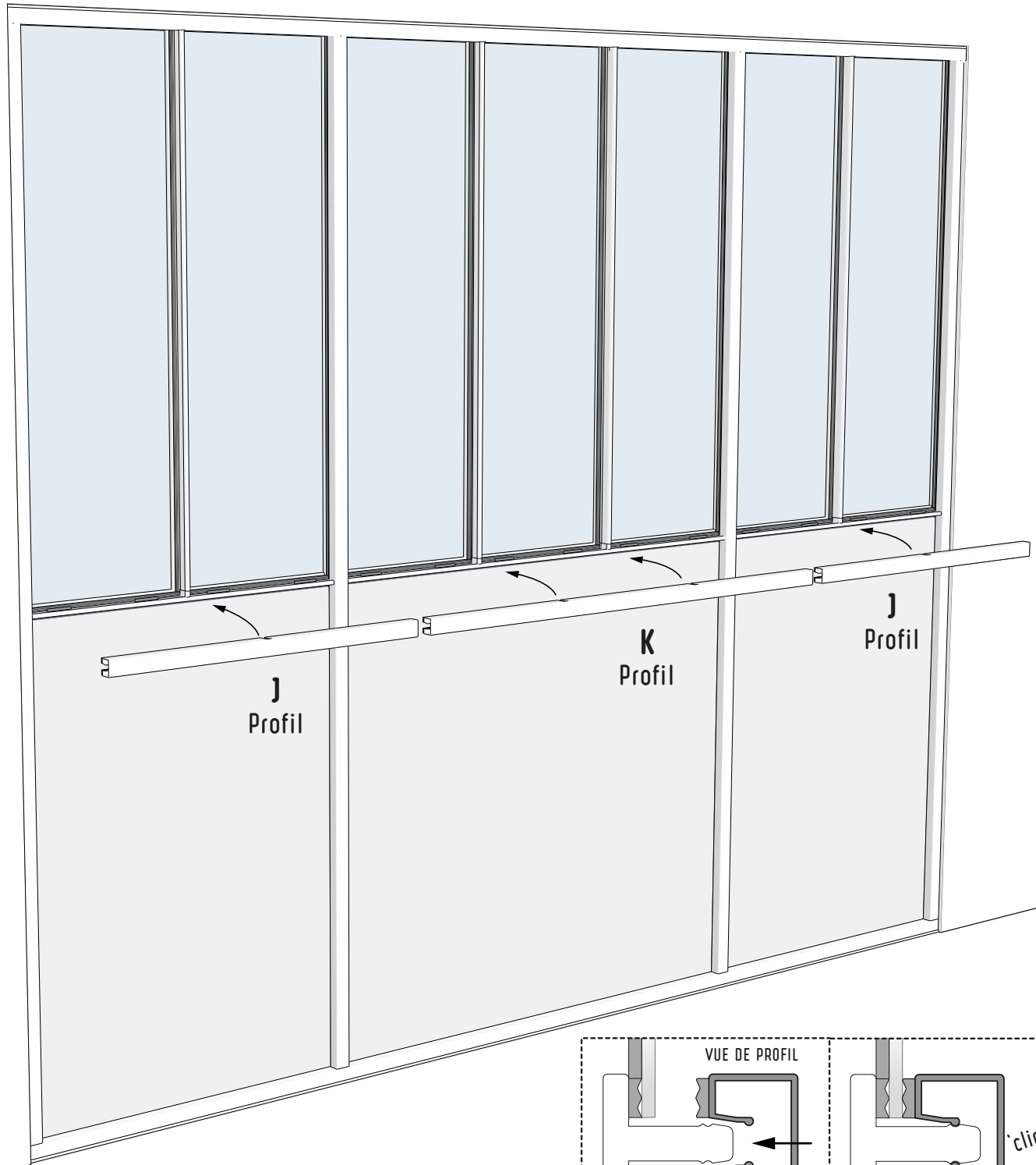
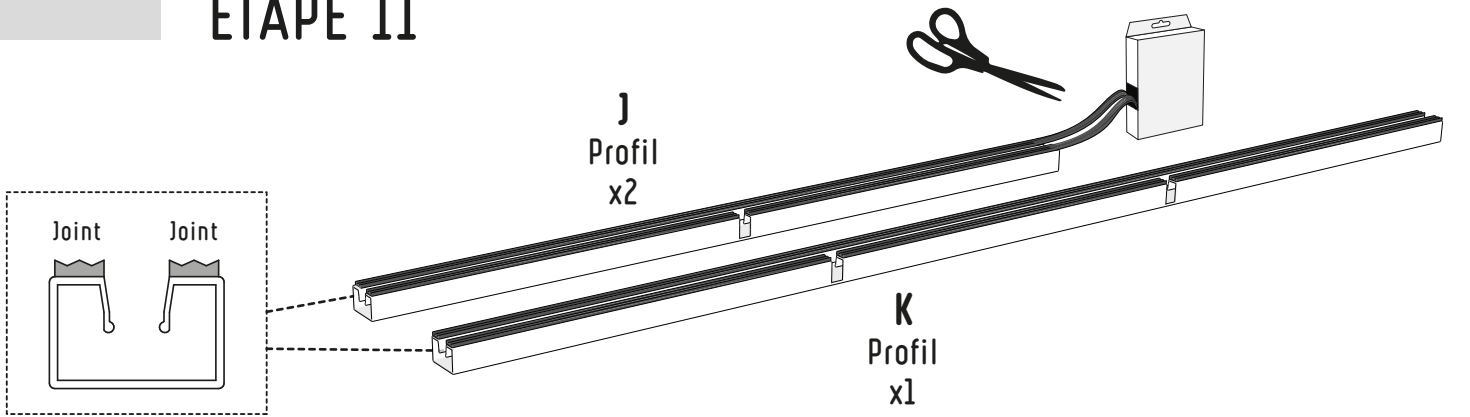
# ÉTAPE 9



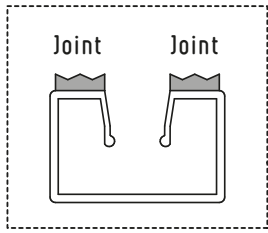
# ÉTAPE 10



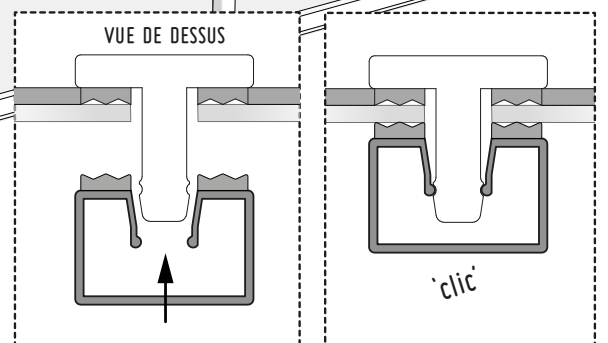
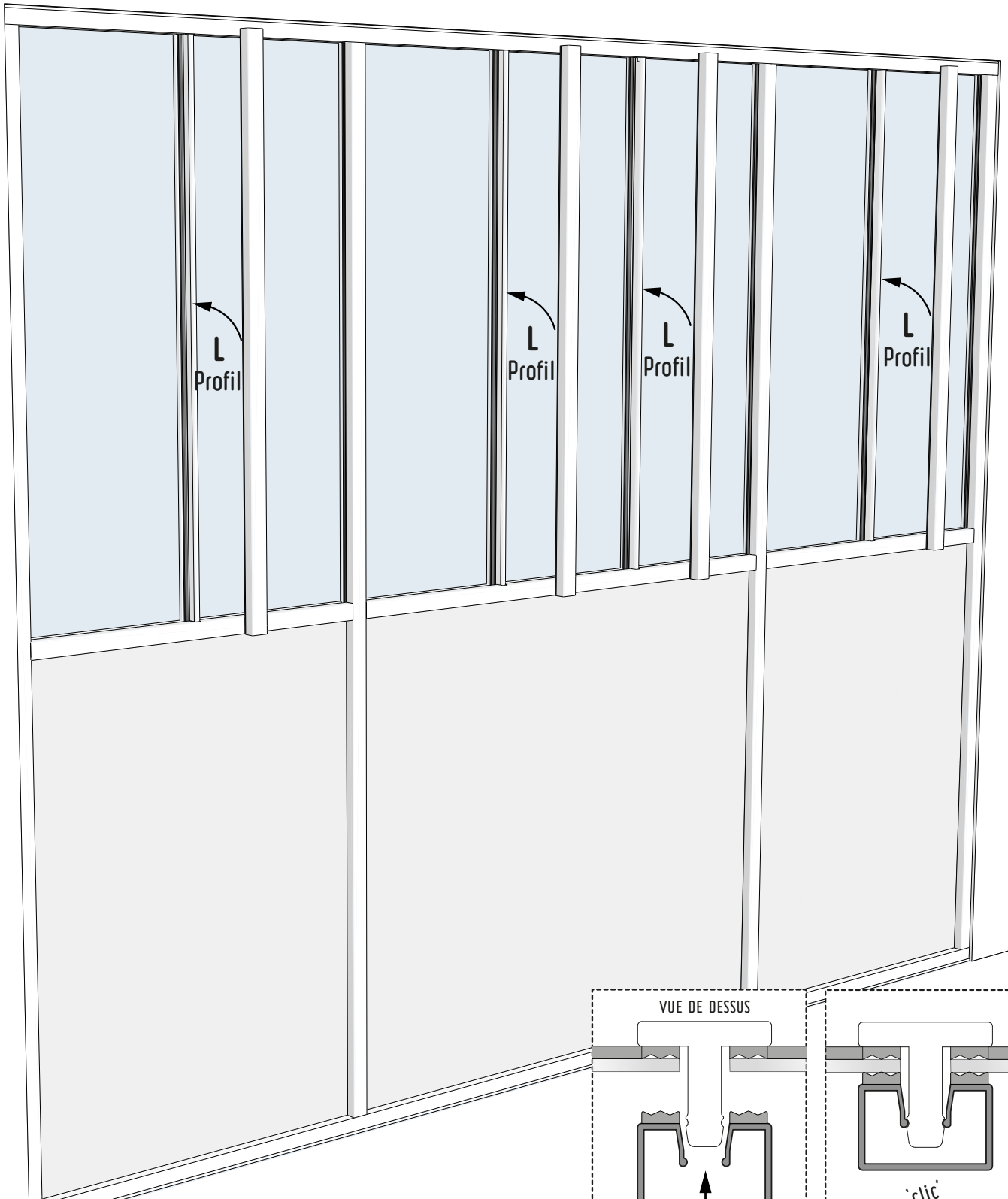
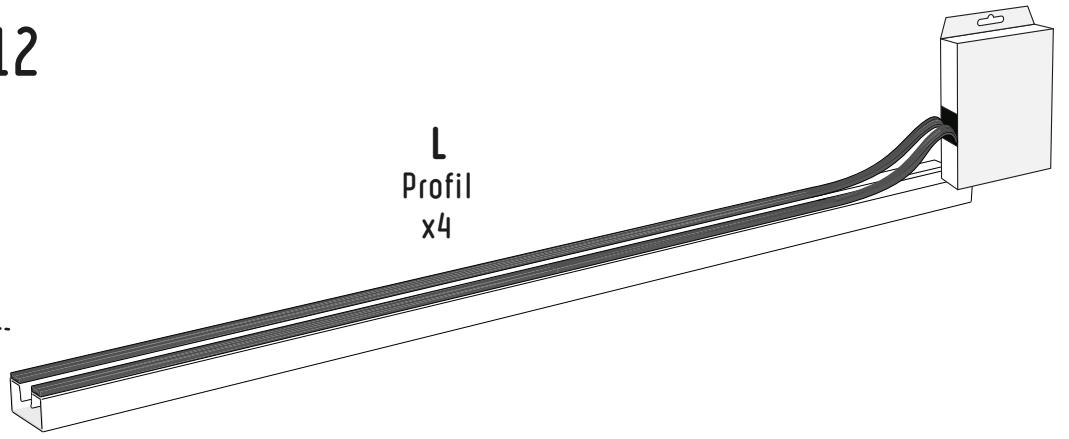
# ÉTAPE 11

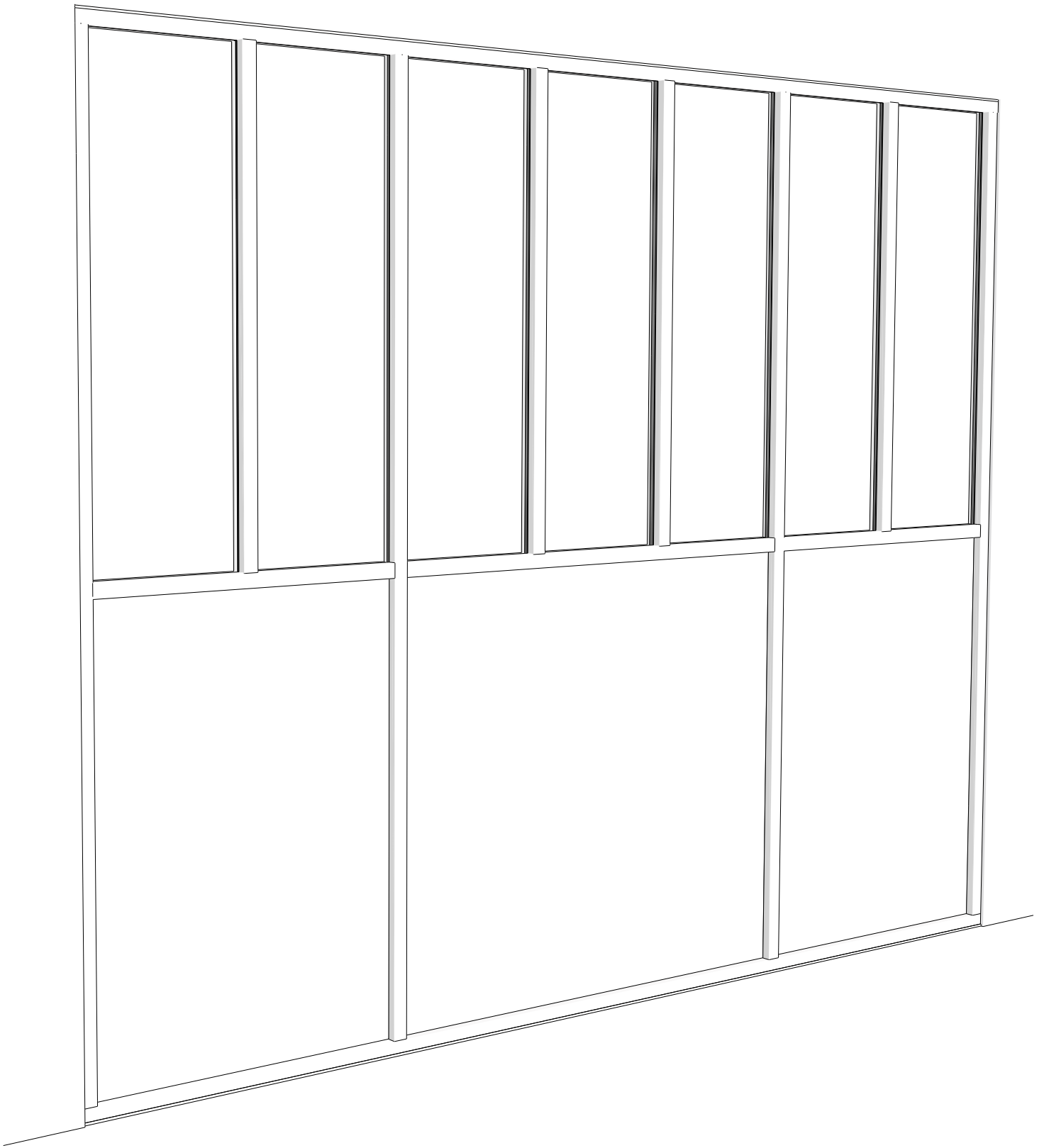


# ÉTAPE 12



L  
Profil  
x4





Félicitations, l'installation de votre verrière est terminée.