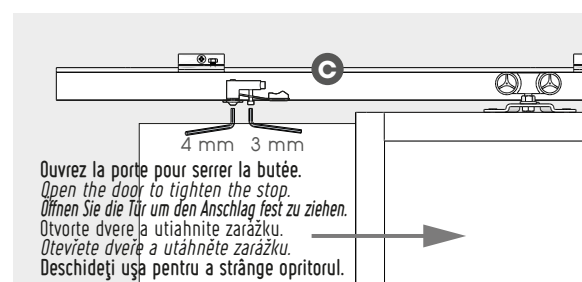
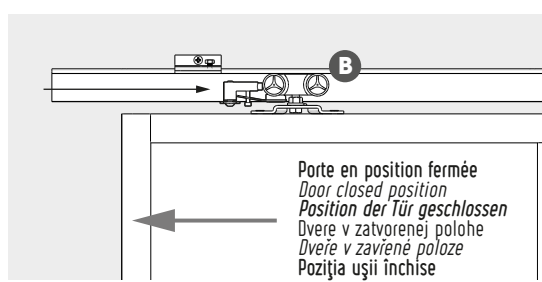
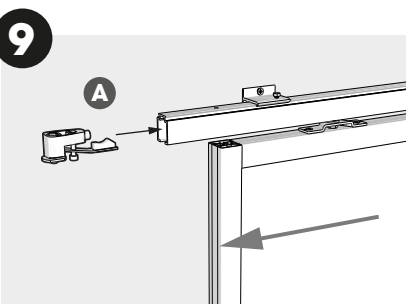
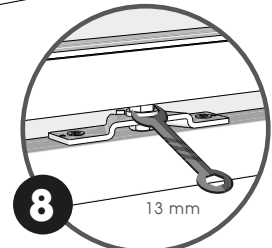
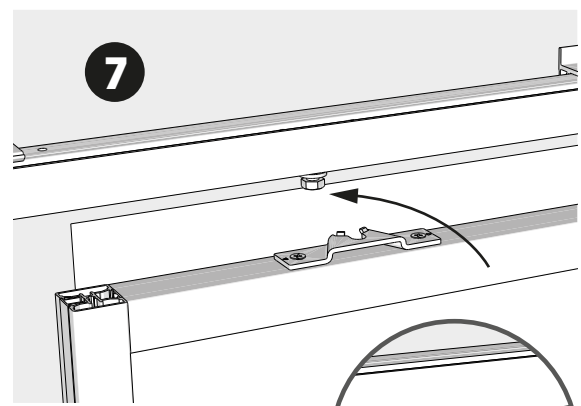
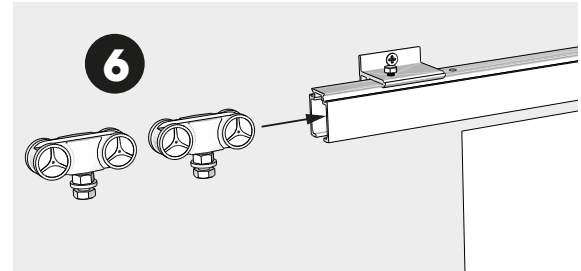
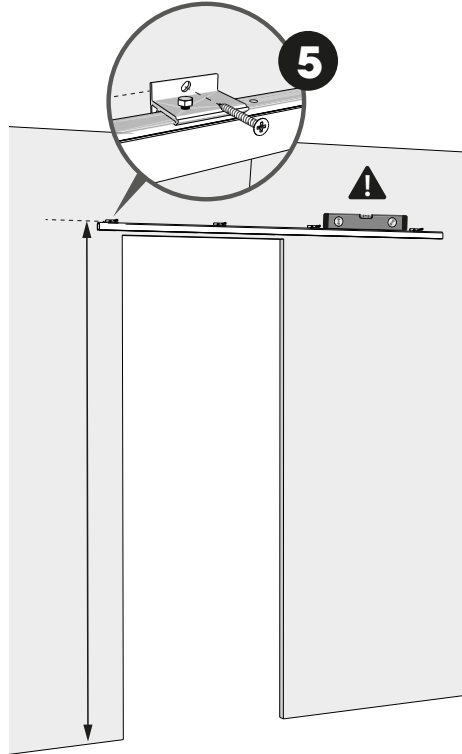
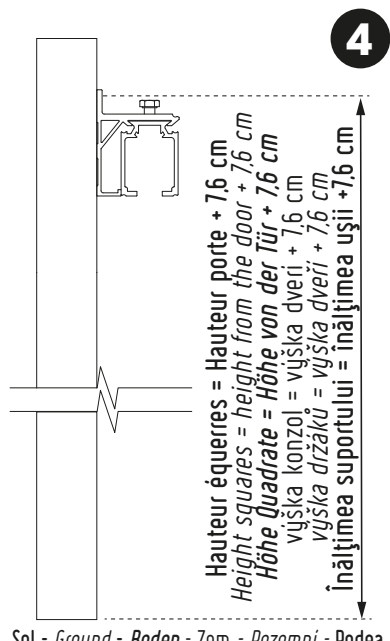
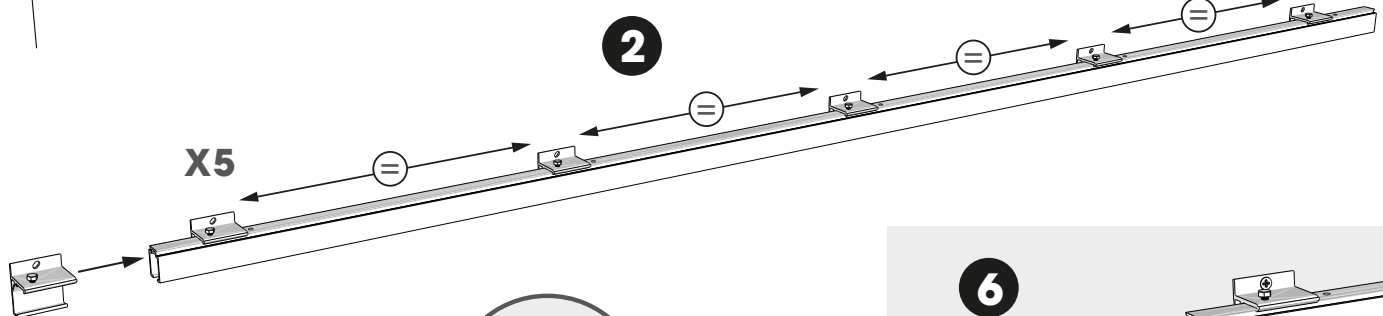
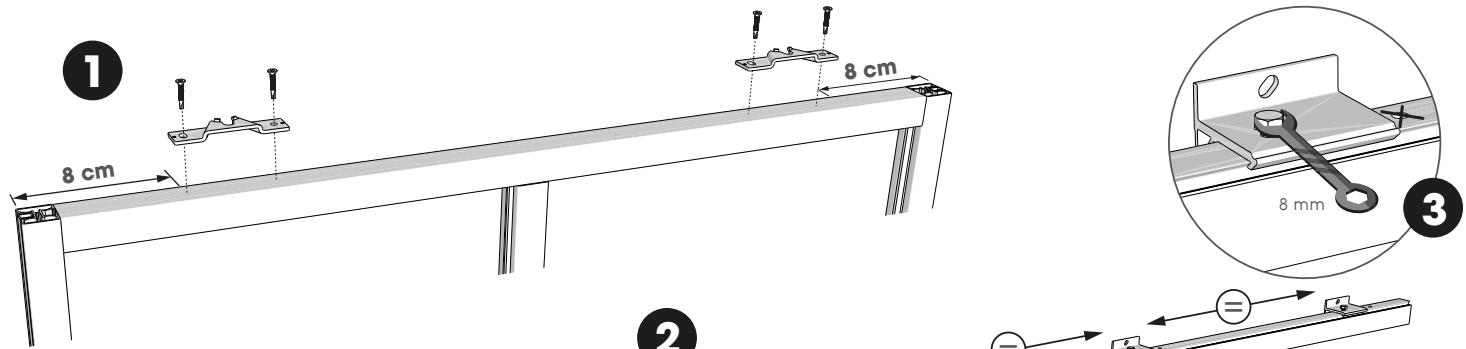
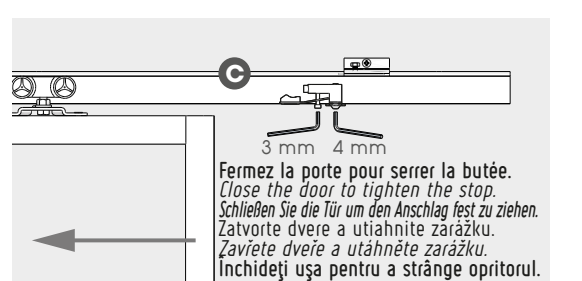
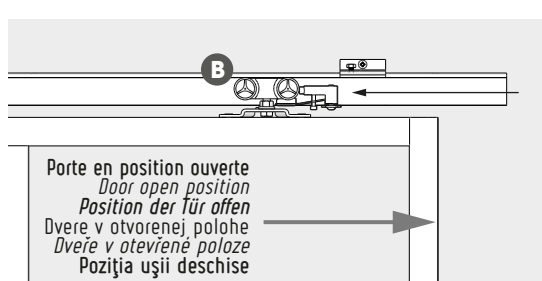
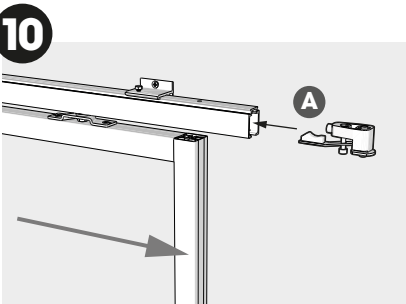


RAIL EN APPLIQUE · RAIL · SCHIENE · KOĽAJNICA · PŘEKRYVNÁ KOLEJNICE · SINA



Porte en position fermée
Door closed position
Position der Tür geschlossen
Dvere v zatvorenej polohe
Dveře v zavřené poloze
Poziția ușii închise

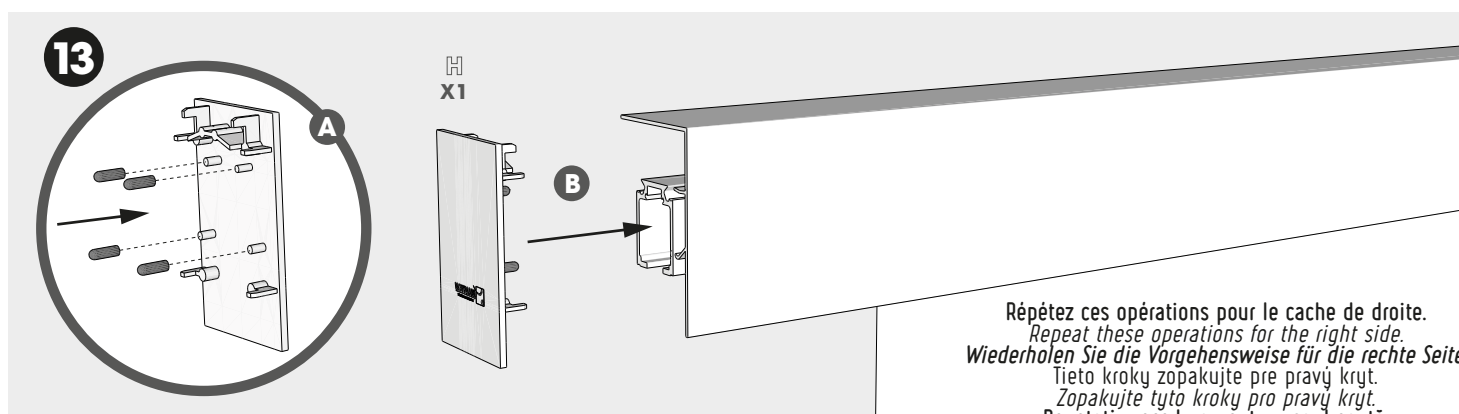
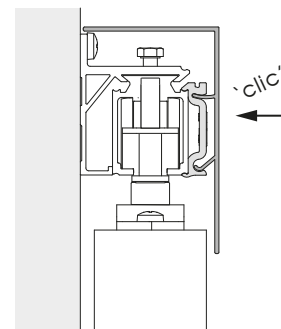
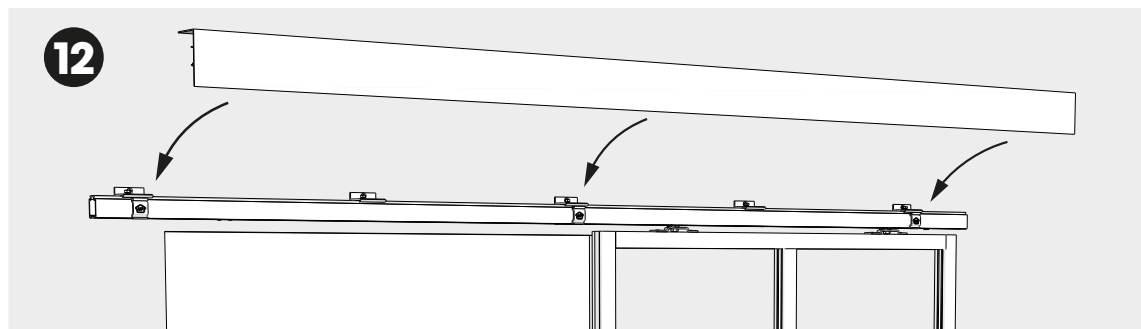
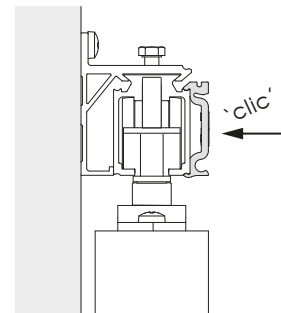
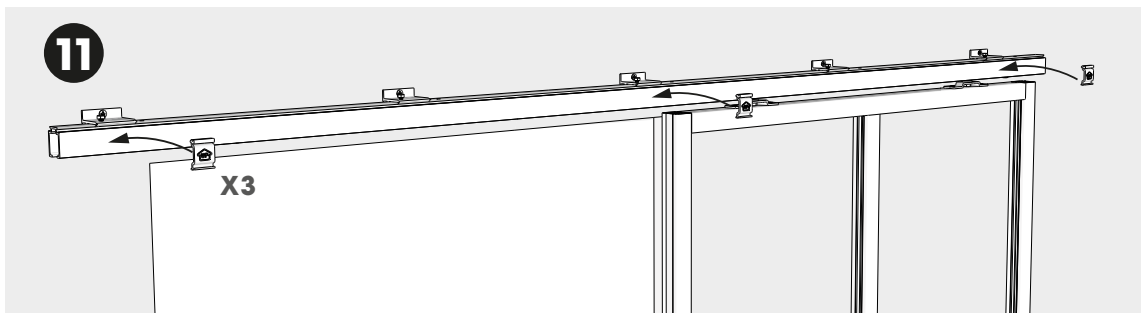
Ouvrez la porte pour serrer la butée.
Open the door to tighten the stop.
Öffnen Sie die Tür um den Anschlag fest zu ziehen.
Otvorte dvere a utiahnite zarážku.
Otvéřte dveře a utáhněte zarážku.
Deschideți ușa pentru a strânge opritorul.



Porte en position ouverte
Door open position
Position der Tür offen
Dvere v otvorenej polohe
Dveře v otevřené poloze
Poziția ușii deschise

Fermez la porte pour serrer la butée.
Close the door to tighten the stop.
Schließen Sie die Tür um den Anschlag fest zu ziehen.
Zatvorte dvere a utiahnite zarážku.
Zavřete dveře a utáhněte zarážku.
Închideți ușa pentru a strânge opritorul.

Sol - Ground - Boden - Zem - Pozemni - Podea



Répétez ces opérations pour le cache de droite.
 Repeat these operations for the right side.
 Wiederholen Sie die Vorgehensweise für die rechte Seite.
 Tieto kroky zopakujte pre pravý kryt.
 Zopakujte tyto kroky pro pravý kryt.
 Repetați procedura pentru ușa dreaptă.

